

Controllers/Indicators/Alarm Units

控制儀表

# 控制儀表 Controllers/Indicators Alarm Units



## 目錄 Contents



4T48 可設定輸入的溫度指示器.....	03
4T96 可設定輸入的溫度指示器.....	06
40TB 多重訊號輸入顯示警報器.....	09
40B96 壓力/位置警示顯示器 -- 警報單元 .....	13
400/401 單顯示控制器 .....	17
450 可設置的控制器.....	21
600 PID 溫度控制器.....	24
650 PID 溫度控制器.....	28
2400 快速顯示/警示器.....	36
2500 高性能控制器 .....	40

# 4T48 可設定輸入的溫度指示器

## ✘ 主要特點

1. 可選擇輸入類型
2. 密碼保護功能
3. 串接連結設定
4. 具有傳感器的電源
5. 可自行定義感溫線的線性度
6. 可自行定義工程單位的線性度
7. 提供顯示單位的標籤貼紙

## ✘ 主要應用

1. 押出生產線
2. 橡膠壓製機
3. 試驗工作檯
4. 食品加工設備
5. 溫度檢測
6. 濕度測量

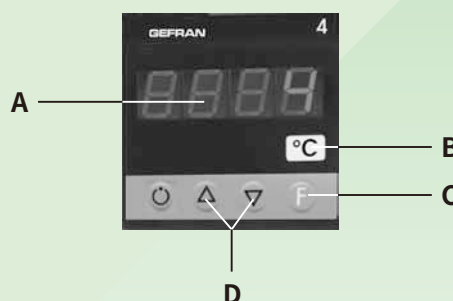


## ✘ 概述

1. 4T48 是以微處理器為基礎的指示器，尺寸為 48 × 48 mm (1/16 DIN)，是以 SMT 製程方式製造。
2. 儀器提供了一個完整的操作介面，是以 Lexan 薄膜保護，可提供 IP65 等級防水防塵保護。
3. 操作介面為 3 個控制鍵，4 位數顯示。
4. 感應器可以連接多種類型的輸入訊號：
  - 感溫線的類型 J、K、R、S、T、B、E、N、L GOST、U、G、D、C
  - 電阻溫度計 Pt100、JPt100、2/3 線
  - PTC 和 NTC 熱敏電阻
  - 線性輸入：0 ~ 60/12 ~ 60 mV、0 ~ 20/4 ~ 20 mA、0 ~ 10/2 ~ 10/0 ~ 5/1 ~ 5/0 ~ 1/0.2 ~ 1 V
5. 可以從面板鍵和修正輸入點選擇，而不需要另外的分配器或轉換器。
6. 所有參數之設定可由功能參數流程來執行 (CFG 為操縱參數，Inp 為輸入，Out 為輸出) 或以簡化資料的輸入選單。
7. 架構可以簡化甚至使用含有連接電纜和 Windows 下執行的一個選單指南程式的 PC 設計套件。
8. 可設定個人軟體保護密碼，能夠用來限制編輯和顯示這些架構參數的層級。

## ✘ 面板說明

- A - 實際值顯示，紅色 LED，高 10 mm
- B - 單位標示
- C - 功能鍵
- D - 增減鍵



面板為 IP65 保護等級

## ※ 技術資料

### 輸入

精確度：0.2% f.s. ± 1 位數

取樣時間：120 msec

可以做線性輸入最小可到 15 msec，但會降低解析度到 2000 點，可設定線性輸入的十進位點的位置，利用 TC，RTD，PTC 及 NTC 輸入，只有一個十進位點數可以顯示到最大的範圍 -199.9 ~ 999.9，亦有感溫線斷路指示，RTD, PTC 及 NTC 斷/短路指示或線性輸入偏差指示

### ◎TC - 感溫線

J	0 ~ 1000°C/32 ~ 1832°F
K	0 ~ 1300°C/32 ~ 2372°F
R	0 ~ 1750°C/32 ~ 3182°F
S	0 ~ 1750°C/32 ~ 3182°F
T	-200 to 400°C/-328 ~ 752°F
B	44 ~ 1800°C/111 ~ 3272°F
E	-100 ~ 750°C/-148 ~ 1382°F
N	0 ~ 1300°C/32 ~ 2372°F
L-GOST	0 ~ 600°C/32 ~ 1112°F
U	-200 ~ 400°C/-328 ~ 752°F
G	0 ~ 2300°C/32 ~ 4172°F
D	0 ~ 2300°C/32 ~ 4172°F
C	0 ~ 2300°C/32 ~ 4172°F
選購	-1999 ~ 9999

### ◎RTD 2/3 線

Pt100	-200 ~ 600°C/-328 ~ 1112°F
JPt100	-200 ~ 600°C/-328 ~ 1112°F

### ◎PTC

990 Ω, 25°C -55 ~ 120°C/-67 ~ 248°F

### ◎重量

150 g

### ◎NTC

1 KΩ, 25°C -10 ~ 70°C/14 ~ 158°F

### ◎DC-Linear

刻度設定的範圍：  
-1999 ~ 9999  
0 ~ 60 mV/12 ~ 60 mV  
0 ~ 10 V/2 ~ 10 V  
0 ~ 5 V/1 ~ 5 V  
0 ~ 1 V/0.2 ~ 1 V  
0 ~ 20 mA/4 ~ 20 mA  
電壓訊號輸入阻抗  
Ri > 1 MΩ f.s. 60 mV and 1 V  
Ri > 10 KΩ f.s. 5 V and 10 V  
對於電流訊號 Ri = 50 Ω  
可以使用 32 段可組態線性

### ◎電源供應

標準：100 ~ 240 Vac ± 10%  
選購：11 ~ 27 Vac/dc ± 10%  
50/60 Hz, max. 5.5 VA  
通過內部保險絲保護，操作人員無法替換

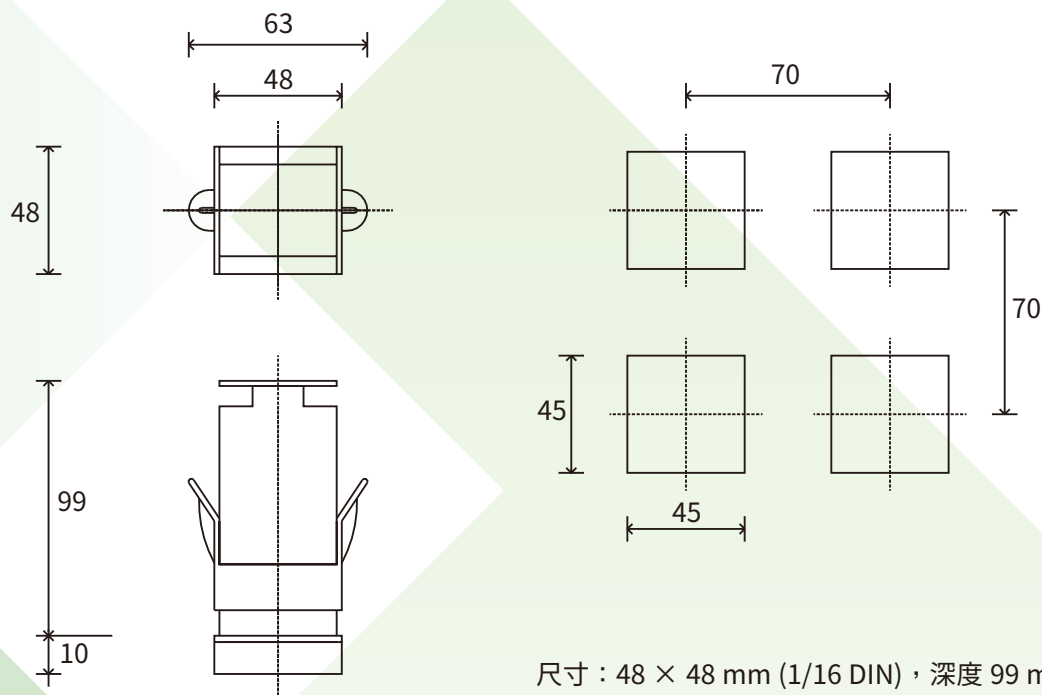
### ◎電源供應 (對於感應器及傳感器)

24 V ± 10% 不穩定誤差，50 mA  
傳感器 = 15 V，50 mA  
電位計 = 1.2 V 且 > 100 Ω

### ◎環境狀況

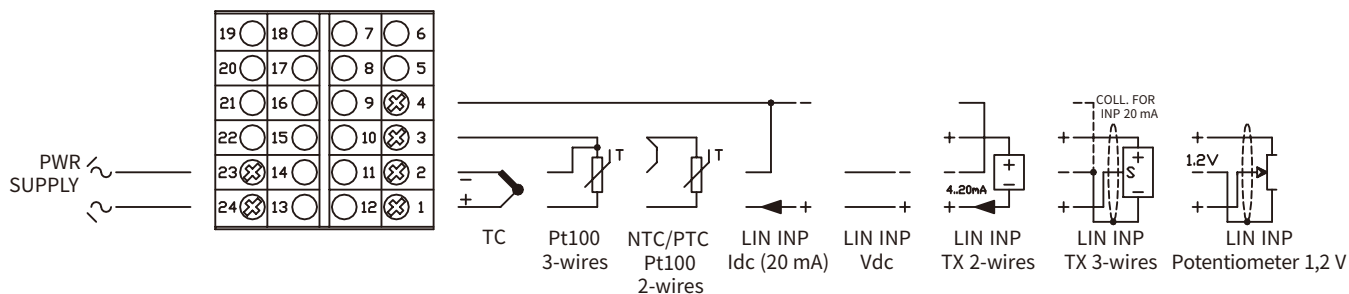
工作溫度：0 ~ 50°C  
貯藏溫度：-20 ~ 70°C  
濕度：20 ~ 85% Ur 無結露

## ※ 尺寸及開孔圖



尺寸：48 × 48 mm (1/16 DIN)，深度 99 mm

## ❖ 接線圖



**⚠ 依照操作手冊進行正確安裝**

## ❖ 訂購碼

4T48

顯示位數	
4	4

感應器/傳感器電源	
無	00
對 T 輸出 (替代 RTD, PTC, NTC)	
1.2 Vdc - 電位計 (*)	01
15 Vdc - 傳感器	15
24 Vdc, 50 mA	24

電源供應	
11 ~ 27 Vac/dc	0
100 ~ 240 Vac	1

(\*) 電位計輸出的 R77 版本 (Rinput > 10 MΩ)

	Conformity C/UL/US File no. E216851
	The instrument conforms to the European Directives 2004/108/CE and 2006/95/CE with reference to the generic standards: <b>EN 61000-6-2</b> (immunity in industrial environment) <b>EN 61000-6-3</b> (emission in residential environment) <b>EN 61010-1</b> (safety)

# 4T96 可設定輸入的溫度指示器

## ✘ 主要特點

1. 可選擇輸入類型
2. 密碼保護功能
3. 串接連結設定
4. 具有傳感器的電源
5. 可自行定義感溫線的線性度
6. 可自行定義工程單位的線性度
7. 提供顯示單位的標籤貼紙

## ✘ 主要應用

1. 押出生產線
2. 橡膠壓製機
3. 試驗工作檯
4. 食品加工設備
5. 溫度檢測
6. 濕度測量



## ✘ 概述

1. 4T96 是以微處理器為基礎的指示器，尺寸為 96 × 48 mm (1/16 DIN)，是以 SMT 製程方式製造。
2. 儀器提供了一個完整的操作介面，是以 Lexan 薄膜保護，可提供 IP65 等級防水防塵保護。
3. 操作介面為 3 個控制鍵，3/4 位數顯示。
4. 感應器可以連接多種類型的輸入訊號：
  - 感溫線的類型 J、K、R、S、T、B、E、N、L GOST、U、G、D、C
  - 電阻溫度計 Pt100、JPt100、2/3 線
  - PTC 和 NTC 熱敏電阻
  - 線性輸入：0 ~ 60/12 ~ 60 mV、0 ~ 20/4 ~ 20 mA、0 ~ 10/2 ~ 10/0 ~ 5/1 ~ 5/0 ~ 1/0.2 ~ 1 V
5. 可以從面板鍵和修正輸入點選擇，而不需要另外的分配器或轉換器。
6. 所有參數之設定可由功能參數流程來執行 (CFG 為操縱參數，Inp 為輸入，Out 為輸出) 或以簡化資料的輸入選單。
7. 架構可以簡化甚至使用含有連接電纜和 Windows 下執行的一個選單指南程式的 PC 設計套件。
8. 可設定個人軟體保護密碼，能夠用來限制編輯和顯示這些架構參數的層級。

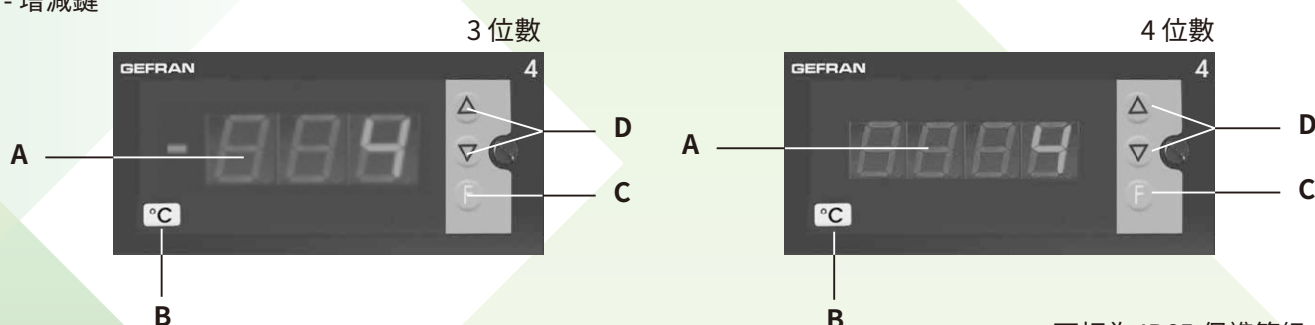
## ✘ 面板說明

A - PV 值顯示，紅色 LED，3 位數高 20 mm；4 位數高 14 mm

B - 單位標示

C - 功能鍵

D - 增減鍵



面板為 IP65 保護等級

## ※ 技術資料

### 輸入

精確度：0.2% f.s. ± 1 位數

取樣時間：120 msec

可以做線性輸入最小可到 15 msec，但會降低解析度到 4000 點，可設定線性輸入的十進位點的位置，利用 TC，RTD，PTC 及 NTC 輸入，只有一個十進位點數可以顯示到最大的範圍 -199.9 ~ 999.9 (4 位數)，及 -99.9 ~ 99.9 (3 位數 + 符號)，亦有感溫線斷路指示，RTD, PTC 及 NTC 斷/短路指示或線性輸入偏差指示

### ◎TC - 感溫線 (4 位數)

J	0 ~ 1000°C/32 ~ 1832°F
K	0 ~ 1300°C/32 ~ 2372°F
R	0 ~ 1750°C/32 ~ 3182°F
S	0 ~ 1750°C/32 ~ 3182°F
T	-200 to 400°C/-328 ~ 752°F
B	44 ~ 1800°C/111 ~ 3272°F
E	-100 ~ 750°C/-148 ~ 1382°F
N	0 ~ 1300°C/32 ~ 2372°F
L-GOST	0 ~ 600°C/32 ~ 1112°F
U	-200 ~ 400°C/-328 ~ 752°F
G	0 ~ 2300°C/32 ~ 4172°F
D	0 ~ 2300°C/32 ~ 4172°F
C	0 ~ 2300°C/32 ~ 4172°F
選購	-1999 ~ 9999

### ◎TC - 感溫線 (3 位數 + 符號)

J	0 ~ 999°C/32 ~ 999°F
K	0 ~ 999°C/32 ~ 999°F
R	0 ~ 999°C/32 ~ 999°F
S	0 ~ 999°C/32 ~ 999°F
T	-200 ~ 400°C/-328 ~ 752°F
B	無作用
E	-100 ~ 750°C/-148 ~ 999°F
N	0 ~ 999°C/32 ~ 999°F
L-GOST	0 ~ 600°C/32 ~ 999°F
U	-200 ~ 400°C/-328 ~ 752°F
G	0 ~ 999°C/32 ~ 999°F
D	0 ~ 999°C/32 ~ 999°F
C	0 ~ 999°C/32 ~ 999°F
選購	-999 ~ 999

### ◎重量

280 g

### ◎RTD 2/3 線

(4 位數)

Pt100 -200 ~ 600°C/-328 ~ 1112°F

JPt100 -200 ~ 600°C/-328 ~ 1112°F

(3 位數 + 符號)

Pt100 -200 ~ 600°C/-328 ~ 999°F

JPt100 -200 ~ 600°C/-328 ~ 999°F

### ◎PTC

990 Ω, 25°C -55 ~ 120°C/-67 ~ 248°F

### ◎NTC

1 KΩ, 25°C -10 ~ 70°C/14 ~ 158°F

### ◎DC-Linear

刻度設定的範圍：

-1999 ~ 9999 (4 位數)

-999 ~ 999 (3 位數 + 符號)

0 ~ 60 mV/12 ~ 60 mV

0 ~ 10 V/2 ~ 10 V

0 ~ 5 V/1 ~ 5 V

0 ~ 1 V/0.2 ~ 1 V

0 ~ 20 mA/4 ~ 20 mA

電壓訊號輸入阻抗

Ri > 1 MΩ f.s. 60 mV and 1 V

Ri > 10 KΩ f.s. 5 V and 10 V

對於電流訊號 Ri = 50 Ω

可以使用 32 段可組態線性

### ◎電源供應

標準：100 ~ 240 Vac/dc ± 10%，最大 18 VA

選購：11 ~ 27 Vac/dc ± 10%，最大 11 VA

50/60 Hz

通過內部保險絲保護，操作人員無法替換

### ◎電源供應 (對於感應器及傳感器)

24 V ± 10% 不穩定誤差，50 mA

傳感器 = 15 V，50 mA

電位計 = 1.2 V 且 > 100 Ω

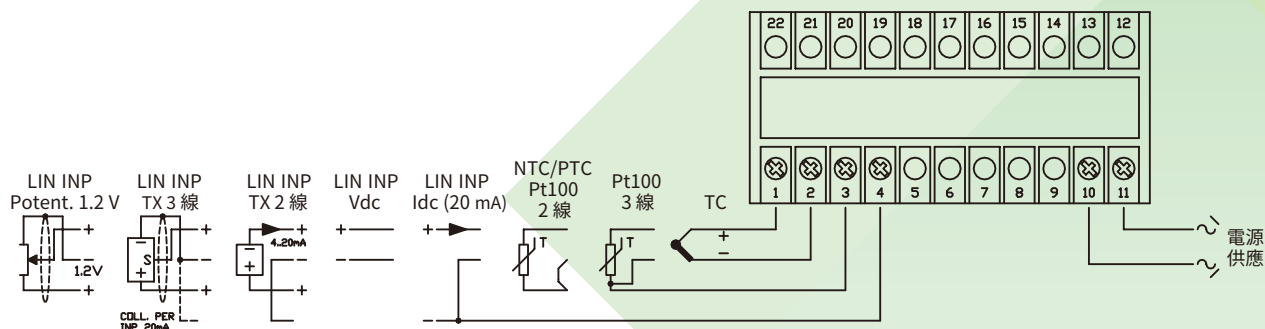
### ◎環境狀況

工作溫度：0 ~ 50°C

貯藏溫度：-20 ~ 70°C

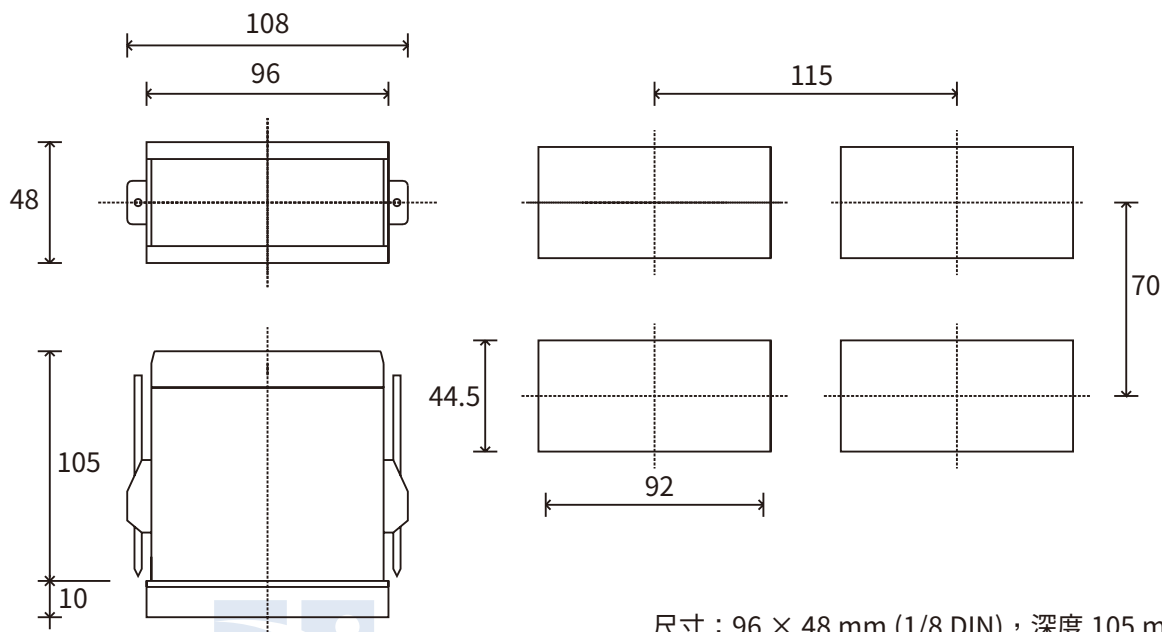
濕度：20 ~ 85% Ur 無結露

## ※ 接線圖



**! 依照操作手冊進行正確安裝**

## ※ 尺寸及開孔圖



尺寸：96 × 48 mm (1/8 DIN)，深度 105 mm

## ※ 訂購碼

4T96



顯示位數	
3 + 符號	3
4	4

電源供應	
11 ~ 27 Vac/dc	0
100 ~ 240 Vac	1

感應器/傳感器電源	
無	00
對 T 輸出 (替代 RTD, PTC, NTC)	
1.2 Vdc - 電位計 (*)	01
15 Vdc - 傳感器	15
24 Vdc, 50 mA	24
全部 (**)	99

(\*) 電位計輸出的 R77 版本 ( $R_{input} > 10 \text{ M}\Omega$ )

(\*\*) 可選擇，預設為 24 Vdc

	Conformity C/UL/US File no. E198546
	The instrument conforms to the European Directives 2004/108/CE and 2006/95/CE with reference to the generic standards: <b>EN 61000-6-2</b> (immunity in industrial environment) <b>EN 61000-6-3</b> (emission in residential environment) <b>EN 61010-1</b> (safety)



# 40TB 多重訊號輸入顯示警報器

## ✘ 主要特點

1. 可由面板完成輸入設定
2. 簡單的應變計校正與測量感應
3. 控制單元傳感器的電源供應 (輸入 1)
4. 密碼保護功能
5. 可彈性選擇顯示類型
6. 傳感器的電源供應 (輸入 2)
7. 設定容易，可自行定義線性度
8. 提供顯示單位的標籤貼紙
9. 取樣時間由 15 到 120 msec，配合  
4000 到 16000 解析度
10. 實際值再傳送功能
11. 3 個警報狀態，可在面板確認
12. 4 線式通訊串連線路  
Protocol: GEFAN CENCAL or MODBUS

## ✘ 主要應用

1. 押出生產線
2. 試驗工作檯
3. 食品加工設備
4. 重量測試
5. 恆溫器的壓力轉換
6. 紡織工廠



## ✘ 概述

1. 40TB 是以微處理器為基礎，2 段警報單元，尺寸為 96 × 96 (1/4 DIN)，是以 SMT 製程方式製造。
2. 配備一個紅色 LED 顯示條，能夠顯示刻度比例。
3. 三個 LED，可選擇顯示代表狀況。
4. 操作介面為 4 個控制鍵，2 個 4 位數顯示，來指示 2 個程序參數和數值。
5. 儀器提供了一個完整的操作介面，是以 Lexan 薄膜保護，可提供 IP65 等級防水防塵保護。
6. 第 1 段感應器，有正向或對稱式壓力或作用力感應輸入，自動校準 (1.5 ~ 4 mV/V) 及傳感器電源指示。
7. 第一個輸入段也能夠在 100 Ω 的最小阻抗下從電位計那裡得到訊號。
8. A/D 整流器的工作可以經由鍵盤設定，以致能選擇其他不同的採樣時間，這取決於所希望的解析度。
9. 抽樣時間可能低於 15 msec，當解析度能夠到達最大值 16000 點 (當抽樣時間為 120 msec)。
10. 第二段輸入可以從溫度感應器輸入設定 (TC、RTD、PTC、NTC) 和由 mV、V、mA 訊號，對每一種傳感器皆有特定的輸入的能力。
11. 不同的選項可通過鍵盤進行選擇。  
無電壓接觸的兩個數位輸入，可以設定的功能有重設、保持、重新輸入、峰點或記憶重設控制。
12. 這些設備可裝置直到有 3 個繼電器 (5 A/250 V) 或者靜態輸出 (0-11 Vdc)。
13. 二個電壓或電流的類比輸出可用於輸入、警示設定、總量及躍變量的重新傳送。
14. 群組通信選項有包括電流迴路，RS-422/485 和 RS-232 連結速率可達 19200 baud。
15. 每一段輸入，都有對應的"傳送器電源"可選擇。
16. 第 1 段：1 V (電位計)，5 和 10 V (壓力計)，15 和 24 V；第 2 段：15 和 24 Vdc。
17. 功能區塊中的參數歸類和簡化的資料入口選單可使設備的設計容易。
18. 架構可以簡化甚至使用含有連接電纜和 Windows 下執行的一個選單指南程式的 PC 設計套件。
19. 可設定個人軟體保護密碼，能夠用來限制編輯和顯示這些架構參數的層級。

## ❖ 技術資料

### 輸入

精確度：0.2% f.s. ± 1 位數

#### ◎輸入 1

取樣時間為 120 msec，隨著感應器電源供應的控制，可設定至 15 msec 的最小量，隨著解析度減少至 4000 點。為應力測計輸入或電位計範圍 -1999 ~ 9999，可以指示最小和最大超過範圍線性輸入值。可以輸入 32 段需求線性。4/6 線應力測計為 350 Ω，靈敏度：1.5 ~ 7.5 mV/V，以 10 V 電源供應，1.5 ~ 15 mV/V 以 5 V 電源供應。自動地計算這個靈敏度的正項值或者對稱極化並且進行校準。電位計供應 1.2 V > 100 Ω 電流 0 ~ 20 mA, 4 ~ 20 mA 電阻 = 50 Ω

#### ◎輸入 2

取樣時間為 120 msec，溫度感應器及為線性輸入可設定到最小 15 msec，隨著解析度減少到 4000 點，線性輸入可設定小數點的位置，為 TC，RTD，PTC，NTC 輸入僅只有一位數小數點，最大顯示範圍是 -199.9 ~ 999.9 可以指示感溫線的通路，RTD，PTC，NTC 通路或短路指示以及上下範圍線性輸入的指示。

#### ◎TC - 感溫線

冷接合的自動補償

J (Fe-CuNi) 0 ~ 1000°C/32 ~ 1832°F  
K (NiCr-Ni) 0 ~ 1300°C/32 ~ 2372°F  
R (Pt13Rh-Pt) 0 ~ 1750°C/32 ~ 3182°F  
S (Pt10Rh-Pt) 0 ~ 1750°C/32 ~ 3182°F  
T (Cu-CuNi) -200 ~ 400°C/ -328 ~ 752°F  
B (Pt30Rh-Pt6Rh) 44 ~ 1800°C/111 ~ 3272°F  
E (NiCr-CuNi) -100 ~ 750°C/-148 ~ 1382°F  
N 0 ~ 1300°C/32 ~ 2372°F  
(Ni-Ni18Mo) 0 ~ 1100°C/32 ~ 2012°F  
L-GOST (NiCr-CuNi) 0~600°C/32 ~ 1112°F  
U ( ) -200 ~ 400°C/-328 ~ 752°F  
G ( ) 0 ~ 2300°C/32 ~ 4172°F  
D ( ) 0 ~ 2300°C/32 ~ 4172°F  
C ( ) 0 ~ 2300°C/32 ~ 4172°F  
選購 -1999 ~ 9999

#### ◎RTD 3 線

Pt100 -200 ~ 600°C/-328 ~ 1112°F  
JPt100 -200 ~ 600°C/-328 ~ 1112°F

#### ◎PTC

990 Ω 25°C  
-55 ~ 120°C/-67 ~ 248°F

#### ◎NTC

1 KΩ 25°C  
-10 ~ 70°C/14 ~ 158°F

#### ◎DC-Linear

在極限範圍內的刻度設定：  
-1999 ~ 9999 (4 位數)  
0 ~ 60 mV/12 ~ 60 mV  
0 ~ 10 V/2 ~ 10 V  
0 ~ 5 V/1 ~ 5 V  
0 ~ 1 V/0.2 ~ 1 V  
0 ~ 20 mA/4 ~ 20 mA  
對於電壓信號的輸入阻抗：  
Ri > 500 Ω 當 V ≤ 1 V  
Ri > 20 KΩ 當 V > 1 V  
對於電流信號：Ri = 50 Ω。  
能夠使用 32 段的線性設定

#### ◎位數

2 個輸入是無電位接觸的。  
選擇的功能有存儲的警報重設，零，保持，反射，可選擇的峰點 (最小直，最大值，或峰點對峰點)

#### ◎輸出

帶 NO (NC) 接觸點的繼電器 5 A，250 V cosΦ = 1，3 個警報可設定輸出，校準 6 線的應變計探針

#### ◎傳送

1500 V 絕緣強度，2 個可設定的類比重新傳送輸出，可由鍵盤設定的範圍，0-10 Vdc；0/4-20 mA 可設定的輸出，解析度 4000 點

#### ◎序列埠

4 線光耦合。可設定電流迴路介面 (1200 bauds)，RS-232 和 RS-422/485 (1200、2400、4800、9600、19200 bauds) Protocol: GEFAN CENCAL or MODBUS.

#### ◎電源供應

標準：100 ~ 240 Vac/dc ± 10%  
特定：20 ~ 27 Vac/dc ± 10%  
50/60 Hz, 12 VA max.  
通過內部保險絲保護，操作人員無法替換

#### ◎電源供應 (輸入 1)

電位計 > 100 Ω，1.2 Vdc  
壓力測計為 5 Vdc，10 Vdc 最大 120 mA  
可用於輸入 1 (端子 11)

#### ◎電源供應 (輸入 2)

240 Vdc ± 10% 最大 50 mA  
15 Vdc ± 10% 最大 80 mA  
可用於輸入 1 (端子 11) 及輸入 2 (端子 3)

#### ◎環境狀況

工作溫度：0 ~ 50°C  
貯藏溫度：-20 ~ 70°C  
濕度：20 ~ 85% Ur 無結露

#### ◎警報

- 3 個警報點可以設定為絕對、相對、以及正向或反向功能  
- 警報點設定的極限可到全刻度  
- 每一個警報的阻滯可個別設定  
- 警報的隱藏不可用在啟動，記憶繼電器和最小的報警/干涉時間  
- 警報能夠以單一輸入聯繫，不是 "OR" 就是 "AND"

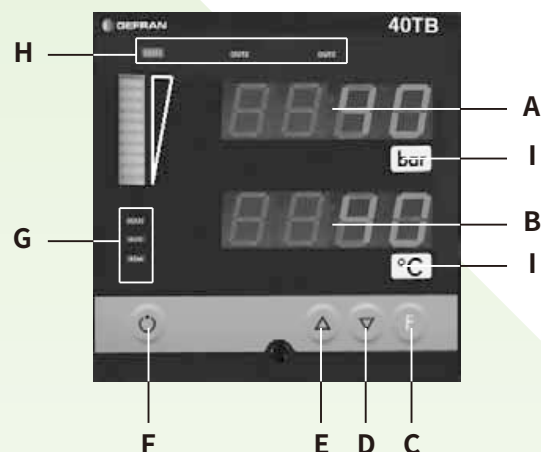
#### ◎重量

600 g

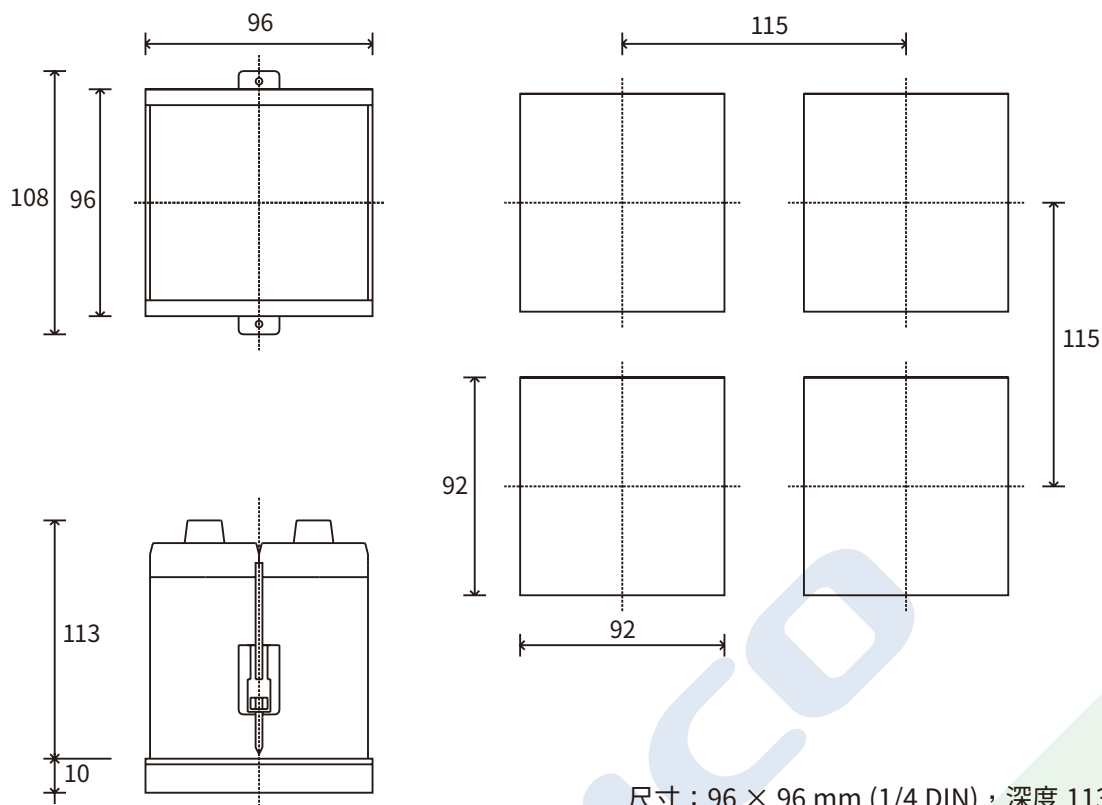
## ❖ 面板說明

- A - 輸入 1 的數值，紅色，高 13 mm
- B - 輸入 2 的數值，紅色，高 13 mm
- C - 功能鍵
- D - 減少鍵
- E - 增加鍵
- F - 功能設定鍵
- G - 功能指示器，紅色 LED
- H - 輸出指示，紅色 LED
- I - 工程單位標示

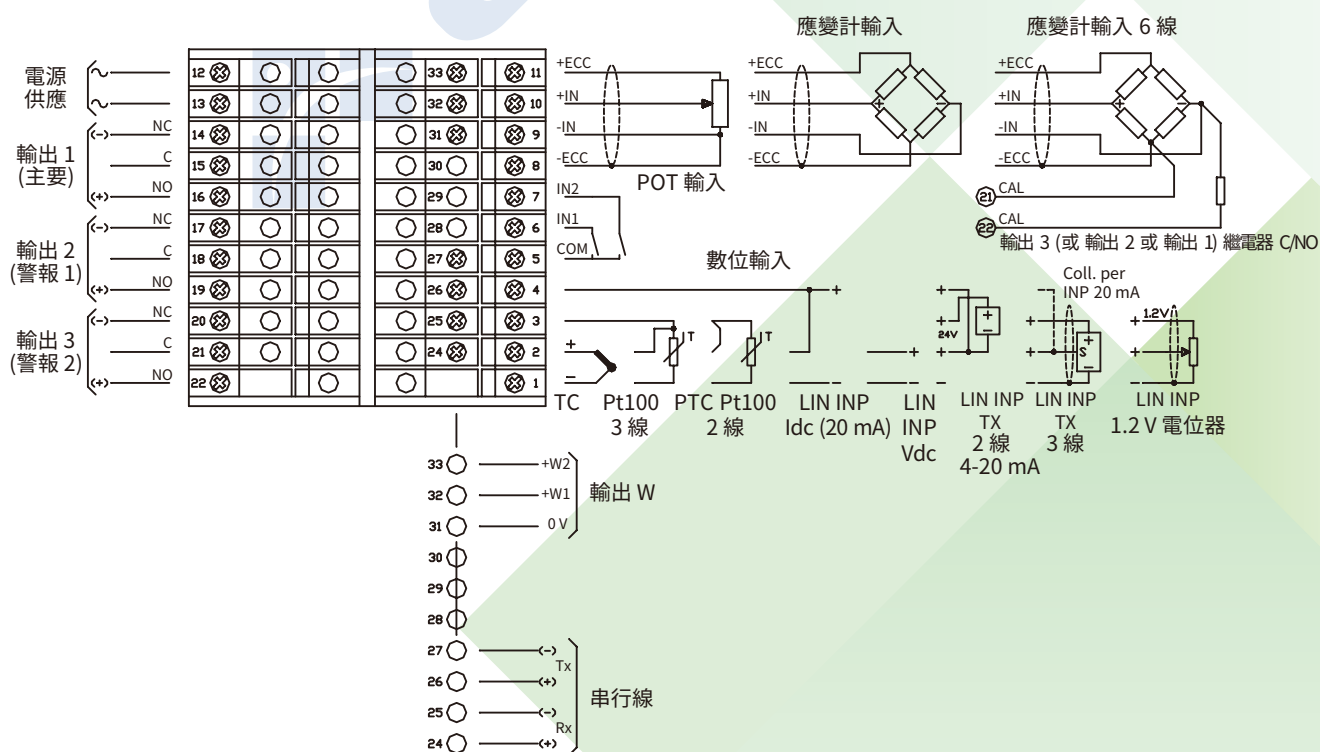
面板為 IP65 保護等級



## ※ 尺寸及開孔圖



## ※ 接線圖



⚠ 依照操作手冊進行正確安裝

✳ 訂購碼

40TB   R R R

感應器/傳感器電源 (輸入 1)	
1.2 Vdc (感應器)	01
5 Vdc/120 mA (壓力計)	05
10 Vdc/120 mA (壓力計)	10
感應器/傳感器電源 (輸入 1 & 輸入 2)	
15 Vdc/80 mA (傳感器) (*)	15
24 Vdc/50 mA (傳感器) (*)	24



(\*) 輸入 1 為 4 ~ 20 mA

再傳送輸出	
無	0
1 組再傳送輸出 0/4 ~ 20 mA (0 ~ 10 V)	1
2 組再傳送輸出 0/4 ~ 20 mA (0 ~ 10 V)	2

電源供應	
20 ~ 27 Vac/dc	0
100 ~ 240 Vac/dc	1

數位通訊	
無	0
RS-485/RS-232C	2



	Conformity C/UL/US File no. E216851
	The instrument conforms to the European Directives 2004/108/CE and 2006/95/CE with reference to the generic standards: <b>EN 61000-6-2</b> (immunity in industrial environment) <b>EN 61000-6-3</b> (emission in residential environment) <b>EN 61010-1</b> (safety)

# 40B96 壓力/位置警示顯示器 -- 警報單元

## ✘ 主要特點

1. 壓力計、荷重元或電位計可由面板輸入設定
2. 感應器故障自動檢測
3. 自動校準功能
4. 提供密碼保護
5. 可多個儀表連結在一起操作
6. 內部線性化
7. 提供顯示單位的標籤貼紙
8. 取樣時間由 15 到 120 msec，配合 4000 到 30000 解析度
9. 訊號可經由再傳送功能，送出至其他儀表
10. 面板可顯示 4 位數小數點
11. 適合磁致伸縮傳感器的版本

## ✘ 主要應用

1. 押出生產線
2. 橡膠壓製機
3. 試驗工作檯
4. 食品加工設備
5. 重量指示器
6. 壓力指示器
7. 位置指示器



## ✘ 概述

1. 以微處理器為基礎的指示器，尺寸為 96 × 48 (1/8 DIN)，是以 SMT 製程方式製造。
2. 儀器提供了一個完整的操作介面，是以 Lexan 薄膜保護，可提供 IP65 等級防水防塵保護。
3. 操作介面為 3 個控制鍵，5 位數顯示，4 個 LED 輸出狀態。
4. 能夠從各式各樣的傳感器選擇輸入訊號：
  - 電位計 (內阻 100 Ω 以上)
  - 荷重元輸入訊號電壓在 1.5 至 3.3 mV/V之間
  - 壓力測量感應器
  - 磁致伸縮位置傳感器
5. 可以使用面板鍵來選擇。
6. 一組數位輸入 (24 Vdc/5 mA) 可做重設、保持、更新、峰值處理或者解除。
7. 本儀表具有 4 個最大值輸出，用於繼電器或是邏輯的輸出。
8. 一個 0/4 ~ 20 mA 的輸出 (最大值 500 Ω) 可用於測量的輸入訊號。
9. 再傳送輸出，數位輸入和輸出 3 可同時共用。
10. TRIAC 電能夠在 240 V 下使阻抗負載在最大值 1 A 以下 (作為對其它兩個繼電器輸出的選擇)。
11. 設備的程式可以很容易的由功能區塊中的參數群組 (CFG 為警報阻滯，Inp 為輸入，Out 為輸出) 和根據簡化的資料入口選單控制。
12. 架構可以簡化甚至使用含有連接電纜和 Windows 下執行的一個選單指南程式的 PC 設計套件。
13. 可設定個人軟體保護密碼，能夠用來限制編輯和顯示這些架構參數的層級。

## ※ 技術資料

### 輸入

精確度：0.2% f.s. ± 1 位數  
 感應器支援檢查的取樣時間：120 msec  
 可以做線性輸入最小可到 15 msec，但會降低解析度到 4000 點  
 範圍：-1999 ~ 9999，解析度 1 位數  
           -19990 ~ 99990，解析度 10 位數  
           -1999 ~ 28000，解析度 1 位數  
 能夠使用 32 段線性化設定

### ◎壓力計

350 Ω 時最大靈敏度為 3.3 mV/V，而且是以正項或對稱極化的方式標示，並自動計算靈敏度來校準

### ◎電位計供應

1.2 V > 100 Ω

### ◎磁致伸縮位置傳感器

24 Vdc/100 mA

### ◎數位輸入

PNP:  $R_i = 4.7\text{ K}\Omega$  (24 V, 5 mA) 在 1500 絕緣  
 NPN: 無張力接觸  
 功能可設定做警報或記憶重設，保持，再傳送，顯示峰值 (最大、最小或峰點到峰點)

### 輸出

#### ◎繼電器

NO (NC) 接觸比率在 5 A/250 Vac/30 Vdc a  $\cos\Phi = 1$

#### ◎邏輯 (只有輸出 2)

24 Vdc (10 V min a 20 mA max)

#### ◎Triac (只有輸出 1)

24 ~ 240 Vac ± 10%, 1 A max  
 Snubberless,  $I^2t = 128\text{ A}^2\text{sec}$

### ◎類比再傳送

12 位元解析度，0/4 ~ 20 mA，  
 R 最大，500 Ω，  
 0 ~ 10 V R 最小 = 50k

### ◎串接

Isolated 2/4 線，RS-422/485 介面  
 (1200, 2400, 4800, 9600, 19200 baud)  
 Prot.: GEFRAN CENCAL or MODBUS

### ◎電源供應

標準：100 ~ 240 Vac/dc ± 10%，max 18 VA  
 選購：11 ~ 27 Vac/dc ± 10%，max 11 VA  
 50/60 Hz，通過內部保險絲保護，操作人員無法替換

### ◎電源供應 (對於感應器及傳感器)

24 V ± 10% 不穩定誤差，最大 50 mA  
 (100 mA max for the 0 ~ 20/4 ~ 20 mA 只有傳感器輸入型式)  
 15 Vdc max 50 mA  
 對應變計為 5 Vdc, 10 Vdc max 120 mA  
 電位計為 1.2 V 且 > 100 Ω

### ◎環境狀況

工作溫度：0 ~ 50°C  
 貯藏溫度：-20 ~ 70°C  
 濕度：20 ~ 85% Ur 無結露

### ◎重量

320 g

4 個構成點的最大值可設為絕對的、偏差及相對偏差的警告，每一個警告的磁滯可個別設定警告的型式可為阻抗、記憶和設定的繼電器，及最小間隔時間，可以把這個過程點放在刻度上的任何位置。

## ※ 面板說明

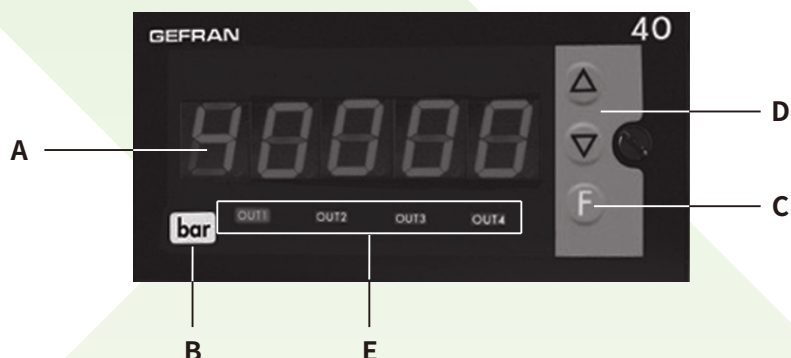
A - 實際值顯示，5 位數紅色 LED，高 14 mm

B - 單位標示

C - 功能鍵

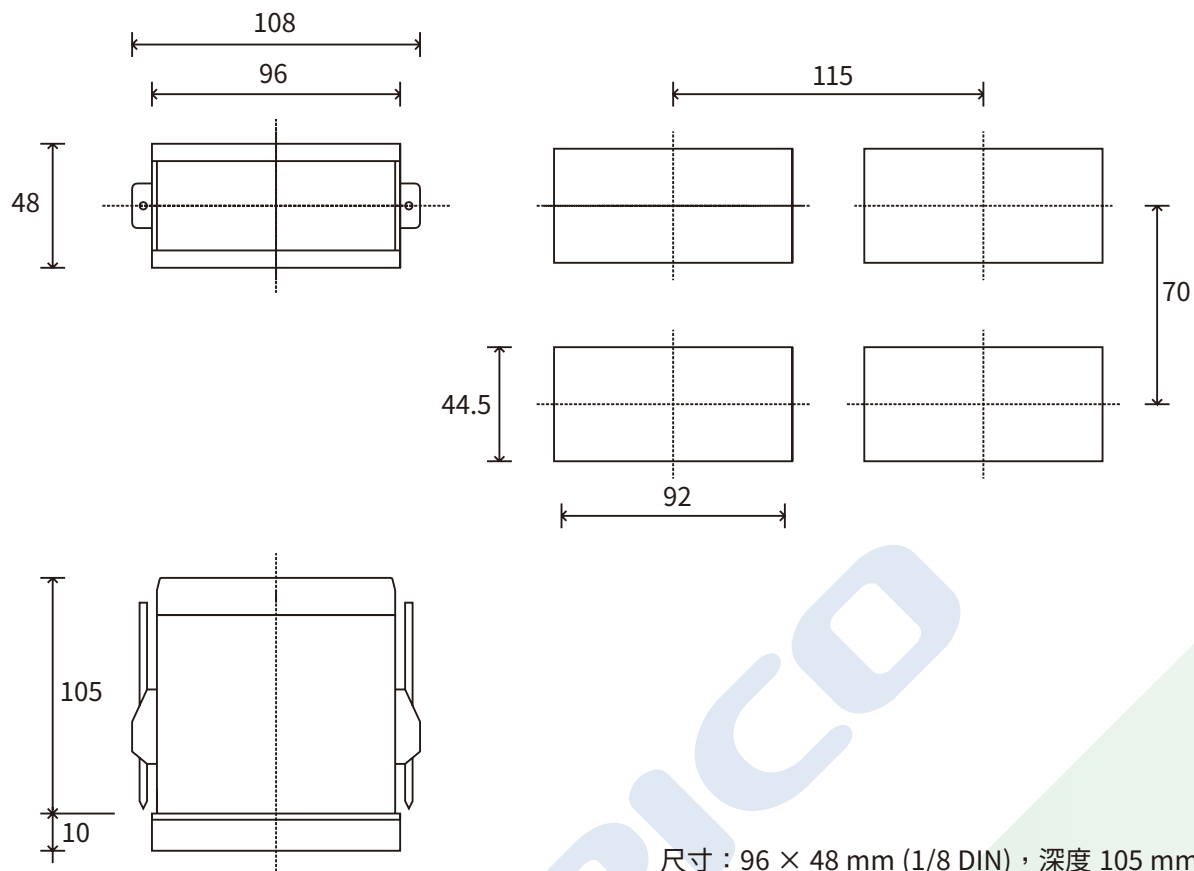
D - 增減鍵

E - 輸出狀態指示

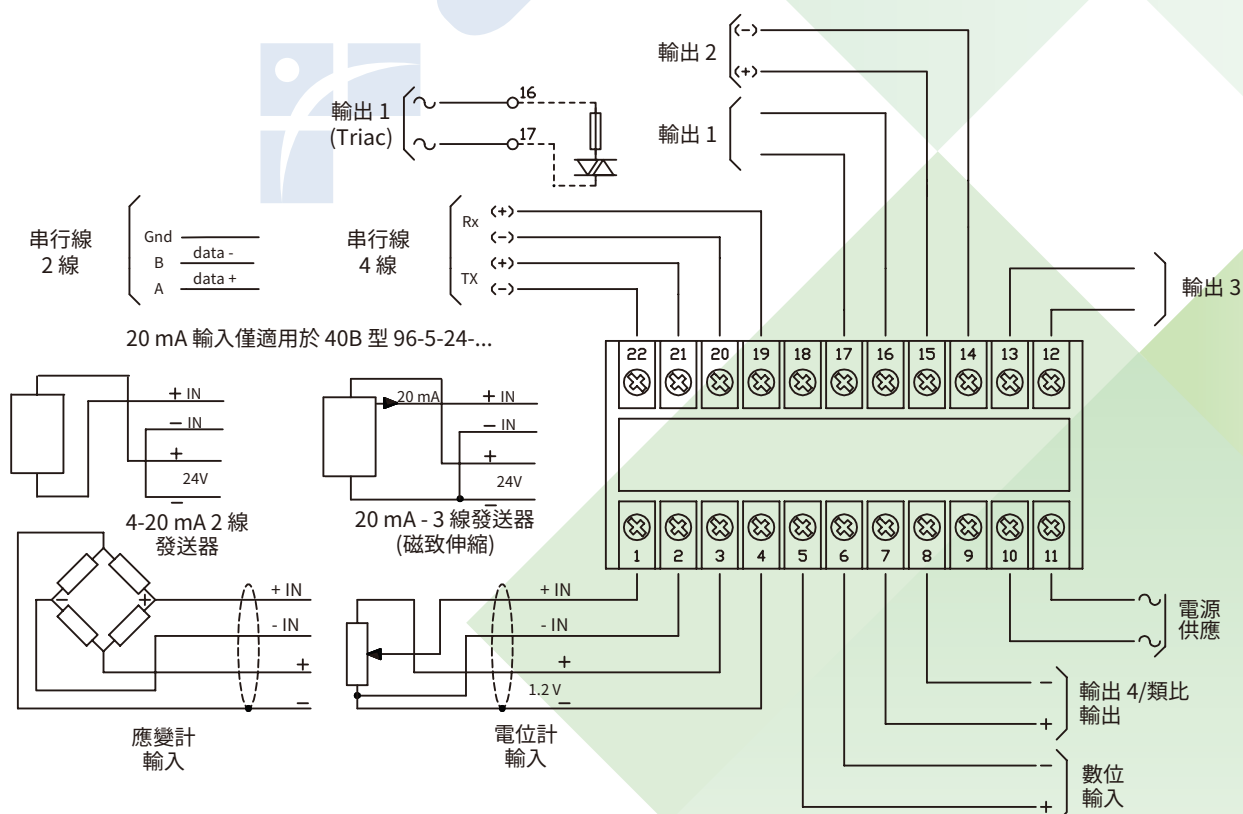


面板為 IP65 保護等級

## ※ 尺寸及開孔圖



## ※ 接線圖



⚠ 依照操作手冊進行正確安裝

## ✳ 訂購碼

40B96

顯示位數	
5	5

感應器/傳感器電源	
1.2 Vdc (感應器)	01
5 Vdc	05
10 Vdc	10
15 Vdc	15
24 Vdc (只有 20 mA 輸入) (*)	24
全部 (***)	99

輸出 1, 輸出 2	
繼電器, 繼電器	RR
繼電器, 邏輯	RD
Triac, 無	TO

輸出 3, 輸出 4	
無	00
繼電器, 無	R0
繼電器, 繼電器 (**)	RR

電源供應	
20 ~ 27 Vac/dc	0
100 ~ 240 Vac/dc	1



串連方式	
無	0
RS-485	2

數位輸入/訊號再傳送輸出	
無	0
數位輸入	1
再傳送輸出 0/4~20mA (0~10V)(**)	2
數位輸入 + 再傳送輸出 (**)	3

(\*) 使用感測器 20 mA 的特殊型號 (如磁致伸縮位置傳感器), 不包括輸出 3, 輸出 4 和再傳送, 其他所有型號都有可組態的壓力計和電位計輸入

(\*\*) 輸出 4 與再傳送選擇其一

(\*\*\*) 可選擇 (預設為 24 Vdc)

	Conformity C/UL/US File no. E198546
	The instrument conforms to the European Directives 2004/108/CE and 2006/95/CE with reference to the generic standards: <b>EN 61000-6-2</b> (immunity in industrial environment) <b>EN 61000-6-3</b> (emission in residential environment) <b>EN 61010-1</b> (safety)



# 400/401 單顯示控制器

## ✘ 主要特點

1. 可由面板輸入
2. 在標稱條件下，精確度優於 0.2% f.s.
3. 誤差柱狀圖示
4. 具有加熱/冷卻功能的繼電器，邏輯或控制輸出
5. 1 個警報配置 (最多 3 個不同的警報設定)
6. 手動演算，自動演算，軟啟動，手動/自動功能
7. 可藉由串接線組裝元件
8. (401 型) 可做為電流的預備輸出，來轉換 50 mAac 或第三警報輸出、邏輯或繼電器

## ✘ 主要應用

1. 包裝機械
2. 金匠爐具和機械
3. 橡膠造模機械
4. 標籤機械
5. 食品加工廠
6. 磁卡印刷機械



## ✘ 概述

1. 400/401 是以微處理器為基礎的控制器，尺寸為 48 × 48 (1/16 DIN)，是以 SMT 製程方式製造的。
2. 儀器提供了一個完整的操作介面，是以 Lexan 薄膜保護，可提供 IP65 等級防水防塵保護。
3. 操作介面包括 4 個控制鍵，4 位數顯示和 2 個指示 LED (400 型)，3 個指示 LED (401 型) 和 3 個 LED 的柱狀圖示。
4. 主輸入是可選擇的，可以連接多種類型的感應器：
  - 感溫線的類型 J, K, R, S, T, B, E, N
  - Pt100 3 線電阻溫度計
  - PTC 熱敏電阻
  - 線性輸入：0 ~ 60 mV, 12 ~ 60 mV, 0 ~ 20 mA, 4 ~ 20 mA, 0 ~ 10 V, 2 ~ 10 V
5. 輸入的類型可以從面板選擇，而不需要另外的分配器或轉換器。
6. 401 型有一個 50 mAac 的預備輸入，可經轉換來監視負荷電流量。
  - 同時也可以設定一個電流轉換輸入的警報點，來偵測終端荷載故障。
7. 具有 2 個繼電器 (401 型有 3 個) (5 A, 250 Vac, cosΦ=1) 或靜態 (10 Vdc/30 mA) 輸出，
  - 可用於控制 (加熱、冷卻、加熱/冷卻兼具) (和/或警報功能)。
8. 所有參數之設定可由功能參數流程來執行 (CFG 為操縱參數，Inp 為輸入，Out 為輸出) 或以簡化資料的輸入選單。
9. 架構可以簡化甚至使用含有連接電纜和 Windows 下執行的一個選單指南程式的 PC 設計套件。
10. 可設定個人軟體保護密碼，能夠用來限制編輯和顯示這些架構參數的層級。

## ✧ 技術資料

### 輸入

精確度：0.2% f.s. ± 1 位數  
取樣時間：120 msec

### ◎TC - 感溫線

J (Fe-CuNi) 0 ~ 1000°C/32 ~ 1832°F  
K (NiCr-Ni) 0 ~ 1300°C/32 ~ 2372°F  
R (Pt13Rh-Pt) 0 ~ 1750°C/32 ~ 3182°F  
S (Pt10Rh-Pt) 0 ~ 1750°C/32 ~ 3182°F  
T (Cu-CuNi) -200 ~ 400°C/-328 ~ 752°F  
B (Pt30Rh-Pt6Rh) 44 ~ 1800°C/111 ~ 3272°F  
E (NiCr-CuNi) -100 ~ 750°C/-148 ~ 1382°F  
N (NiCrSi-NiSi) 0 ~ 1300°C/32 ~ 2372°F

### ◎3-線 RTD

PT 100 -200 ~ 600°C/-328 ~ 1112°F

### ◎PTC

(替代 RTD)  
-55 ~ 120°C/-67 ~ 248°F

### ◎DC-Linear

0 ~ 60 mV  
12 ~ 60 mV  
0 ~ 10 V  
2 ~ 10 V  
0 ~ 20 mA  
4 ~ 20 mA

### ◎輔助輸入 (401 型)

50 mAac, 50/60 Hz, Ri=2 Ω

### ◎輸出

可以完全由控制和單一警報功能來設定輸出 (OR 或 AND)

### ◎繼電器

額定功率：5 A/250 Vac, cosΦ=1  
(訂購碼：R)

### ◎邏輯

最小10 Vdc, Rout=100 Ω (6 V/20 mA)  
(訂購碼：D)

### ◎電源供應

標準：100 ~ 240 Vac ± 10%  
選購：11 ~ 27 Vac/dc ± 10%  
50/60 Hz, max. 10 VA

### ◎環境狀況

工作溫度：0 ~ 50°C  
貯藏溫度：-20 ~ 70°C  
濕度：20 ~ 85% Ur 無結露

### ◎控制

On/Off, P, PD, PID 皆為加熱和冷卻，由面板作參數設定  
冷卻設定點和加熱設定點有關  
-手動重設：-999 ~ 999 位數  
-重設功率：-100.0 ~ 100.0%  
-週期：0 ~ 200 sec.  
-軟啟動：0.0 ~ 500.0 min  
對每個動作：  
-比例帶：0.0 ~ 999.9% f.s.  
-積分時間：0.0 ~ 99.99 min  
-微分時間：0.0 ~ 99.99 min  
-最大功率極限：0.0 ~ 100.0%

### ◎警報

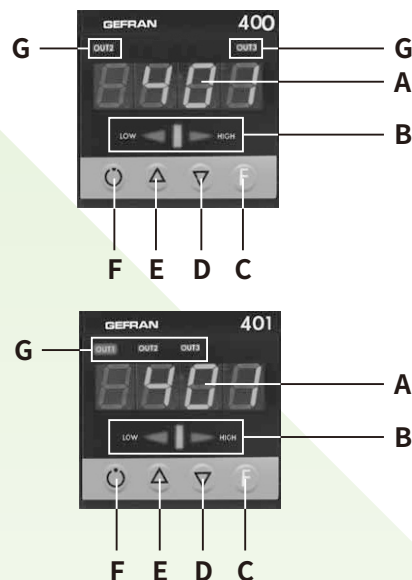
-1 組警報 (401 型有 2 組警報) 有 3 個警報點可選擇相對或絕對數值，或直接或相反函數在設定點周圍相對對稱的數值  
-警報點極限可任選地方包括超過全刻度  
-迴路斷線警報  
-每個警報可選擇警報遲滯  
- (401 型) 4 個警報功能可以參照電流轉換的參數

### ◎重量

210 g

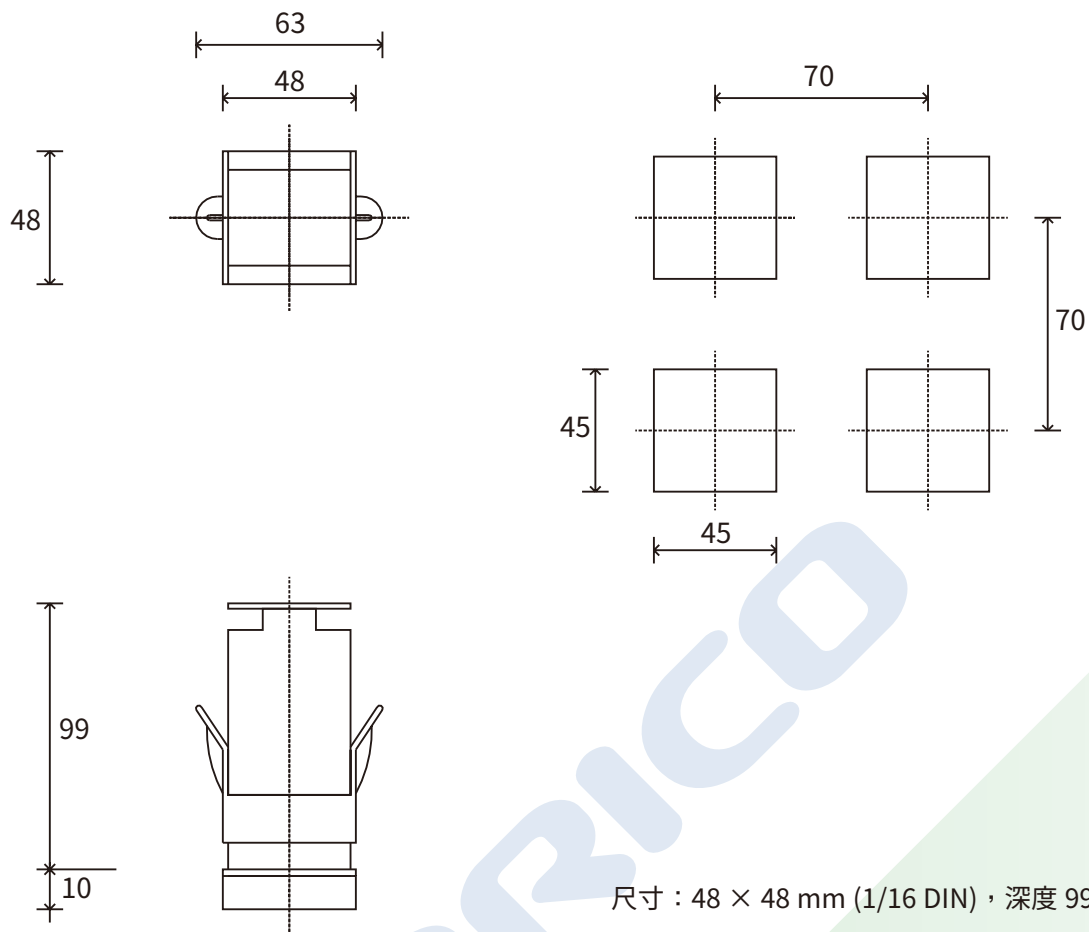
## ✧ 面板說明

- A - 綠色 PV 顯示，高 10 mm
- B - 誤差柱狀顯示，中間是綠色，兩邊是紅色
- C - 功能鍵
- D - 減少鍵
- E - 增加鍵
- F - 自動/手動鍵選擇
- G - 輸出狀態指示

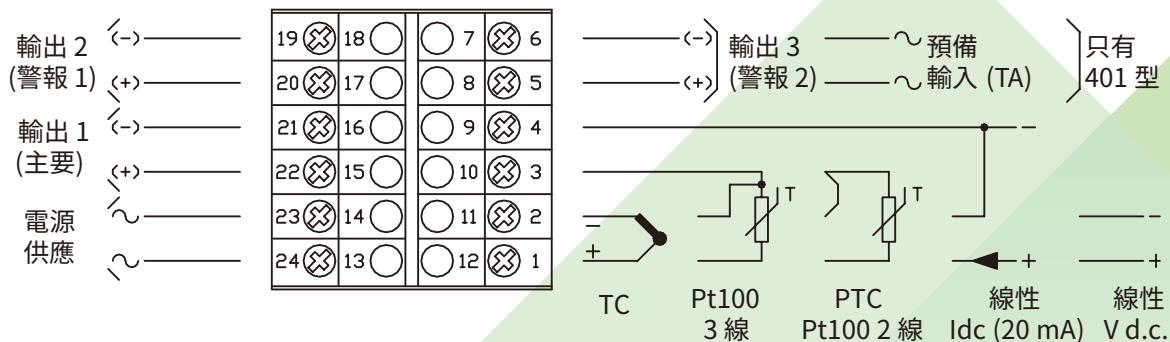


面板為 IP65 保護等級

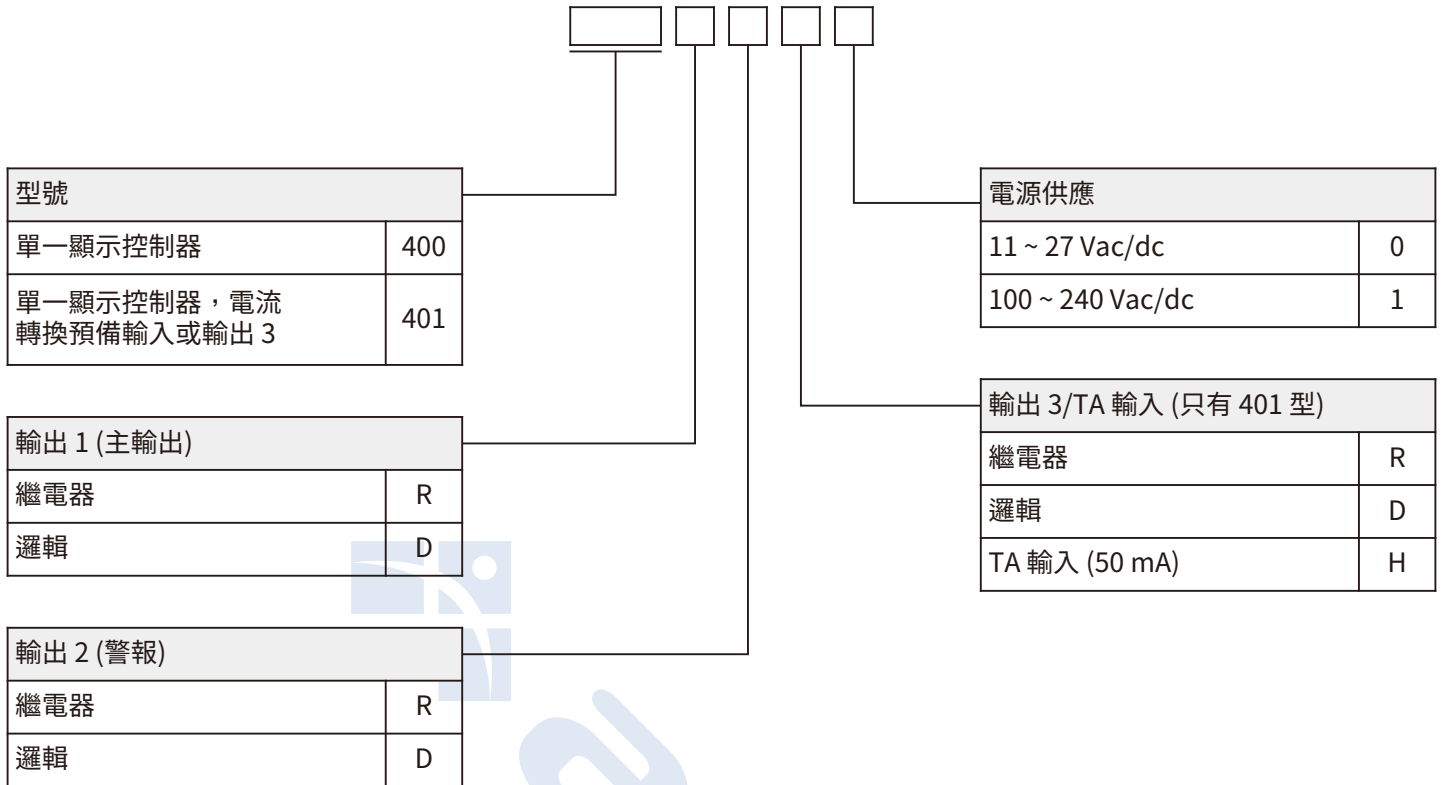
## ※ 尺寸及開孔圖






## ※ 接線圖



## ✳ 訂購碼



	Conformity C/UL/US File no. E216851
	The instrument conforms to the European Directives 2004/108/CE and 2006/95/CE with reference to the generic standards: <b>EN 61000-6-2</b> (immunity in industrial environment) <b>EN 61000-6-3</b> (emission in residential environment) - <b>EN 61010-1</b> (safety)
	C- TICK

# 450 可設置的控制器

## ✘ 主要特點

1. 可由面板輸入
2. 在標稱條件下，精確度優於 0.2% f.s.
3. 控制輸出：具有加熱/冷卻功能的繼電器或邏輯
4. 1 個警報配置
5. 手動演算，自動演算，軟啟動，手動/自動功能
6. 可藉由串接線組裝元件

## ✘ 主要應用

1. 包裝機械
2. 標籤機械
3. 食品加工廠
4. 實驗室機器和烤箱
5. 工業電熱加熱器

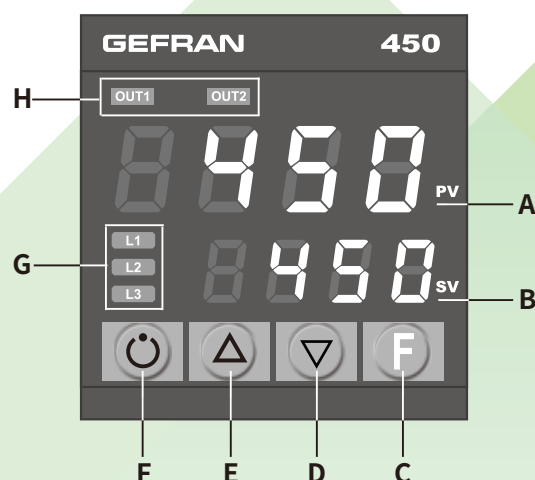


## ✘ 概述

1. 450 系列溫度控制器的尺寸為 48 × 48 mm (1/16 DIN)，操作簡單，控制穩定高。
2. 儀器提供了一個完整的操作介面，是以 Lexan 薄膜保護，可提供 IP65 等級防水防塵保護。
3. 操作介面為雙排綠色 LED 顯示，4 個按鍵，兩個紅色 LED，顯示控制狀態。
4. 感溫線的輸入是“通用型”，可接受 J，K，R，S，T，B，E，N 型熱電偶和 Pt100 (3 線式) 感溫線。
5. 控制器輸出可任意選擇為控制輸出和警報輸出，可提供 5 A/250 Vac 繼電器版本或邏輯信號版本來驅動固態繼電器。
6. 輸入信號讀取速度 (120 毫秒) 比對內建 PID 自我演算 (self-tuning)、自動演算 (auto-tuning)，對於快速和斷續式的加熱系統，提供精確和穩定的控制。
7. 450 系列溫度控制器的出廠配置，可滿足大多數工業加熱應用 ( J 型輸入、熱 PID 設置、10 秒循環時間)；且可經由按鍵和 PC 進行參數修改。
8. 提供 PC 編程套件，可應用於 Windows 程序，用於過程分析的示波器，保存參數以及恢復出廠參數的功能。
9. 可密碼保護，將內部參數的設定，限制操作層級，最高可以達到全面保護。

## ✘ 面板說明

- A - 綠色 PV 顯示，高 10 mm
- B - SV 控制設定點顯示，綠色高度為 7 mm
- C - 功能鍵
- D - 減少鍵
- E - 增加鍵
- F - 自動/手動鍵選擇
- G - 活動功能指示，紅色指示燈
- H - 指示有效輸出，紅色指示燈



面板為 IP65 保護等級

## ※ 技術資料

### 輸入

精確度：0.2% f.s. ± 1 位數  
取樣時間：120 msec

### ◎TC - 感溫線

J (Fe-CuNi) 0...1000°C/32...1832°F  
K (NiCr-Ni) 0...1300°C/32...2372°F  
R (Pt13Rh-Pt) 0...1750°C/32...3182°F  
S (Pt10Rh-Pt) 0...1750°C/32...3182°F  
T (Cu-CuNi) -200...400°C/-328...752°F  
B (Pt30Rh-Pt6Rh) 44...1800°C/111...3272°F  
E (NiCr-CuNi) -100...750°C/-148...1382°F  
N (NiCrSi-NiSi) 0...1300°C/32...2372°F

### ◎RTD 3 線式

Pt100 -200 ~ 600°C/-328 ~ 1112°F

### ◎輸出

可設定為控制用或警報功能

### ◎繼電器

額定功率：5 A/250 Vac, cosΦ=1  
(訂購碼：R)

### ◎數位輸出

12 V (6 V min 20 mA)  
(訂購碼：D)

### ◎電源供應

標準：100 ~ 240 Vac ± 10%  
選購：11 ~ 27 Vac/dc ± 10%  
50/60 Hz, 最大 10 VA

### ◎環境狀況

工作溫度：0 ~ 50°C  
貯藏溫度：-20 ~ 70°C  
濕度：20 ~ 85% UR 無結露

### ◎控制

On/Off, P, PD, PID 型式；加熱或冷卻，由面板按鍵作控制型式設定，冷卻設定點和加熱設定點有相關  
-手動重設：-999 ~ 999  
-功率重設：-100.0 ~ 100.0%  
-週期：0 ~ 200 sec.  
-軟啟動：0.0 ~ 500.0 min  
對每個動作：  
-比例帶：0.0 ~ 999.9% f.s.  
-積分時間：0.0 ~ 99.99 min  
-微分時間：0.0 ~ 99.99 min  
-最大功率極限：0.0 ~ 100.0%

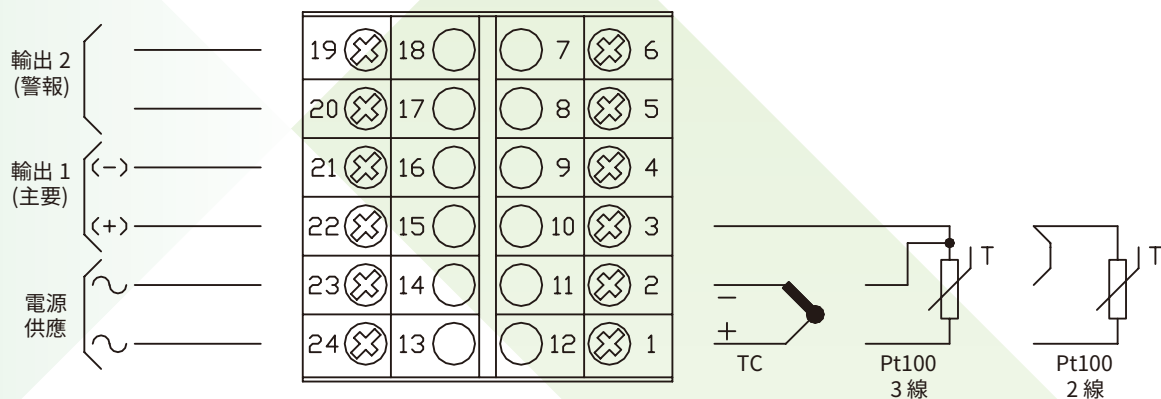
### ◎警報

-1 組警報可選擇相對或絕對數值，或直接，或相反函數在設定點周圍相對對稱的數值  
-警報點可以設置在所配置刻度範圍內的任何位置  
-LBA (循環中斷警報) 警報  
-可設定遲滯警報

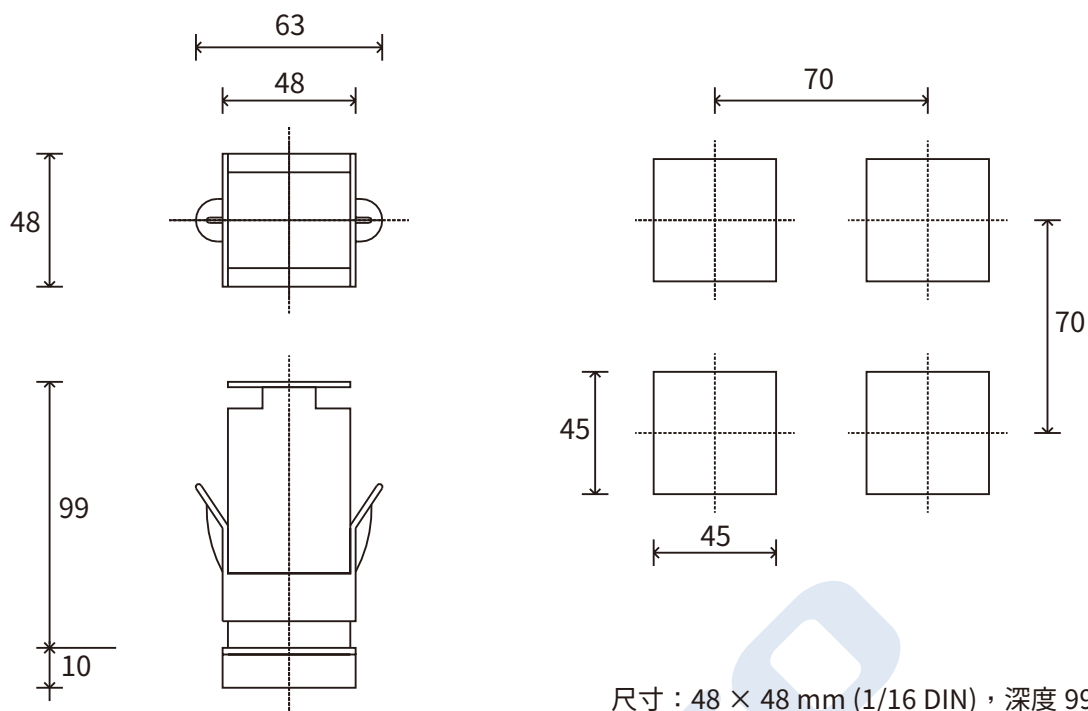
### ◎重量

210 g

## ※ 接線圖

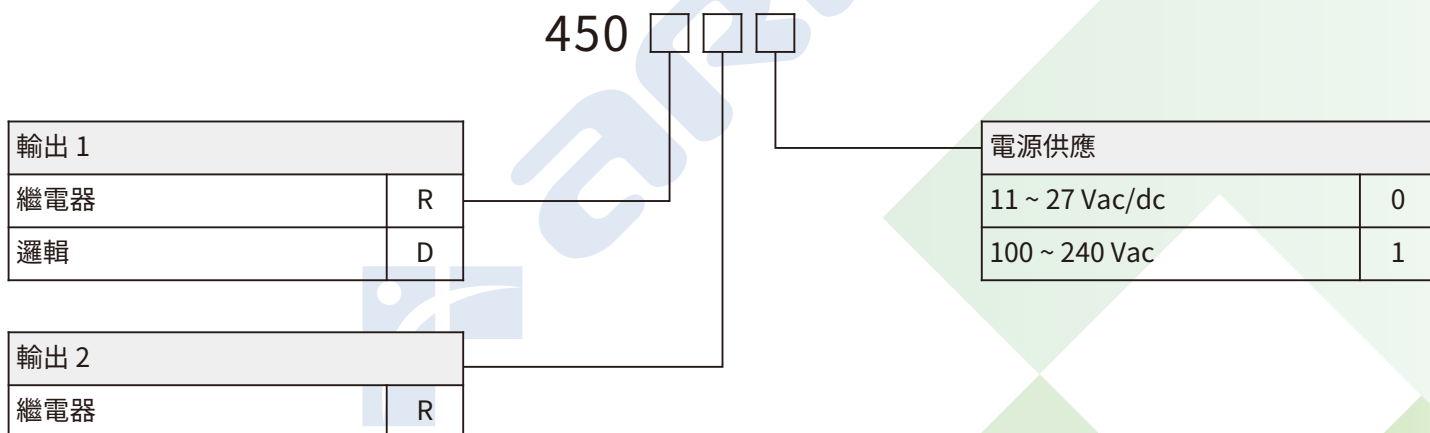


## ※ 尺寸及開孔圖



尺寸：48 × 48 mm (1/16 DIN)，深度 99 mm

## ※ 訂購碼



型號	描述	代碼
450-D-R-1	1 個邏輯輸出，1 個繼電器輸出，電源 100 ~ 240 Vac	F056773
450-R-R-1	2 個繼電器輸出，電源 100 ~ 240 Vac	F056774
450-D-R-0	1 個邏輯輸出，1 個繼電器輸出，電源 11 ~ 27 Vac/DC	F056775
450-R-R-0	2 個繼電器輸出，電源 11 ~ 27 Vac/DC	F056776

<b>UL</b>	Conformity C/UL/US File no. E216851
<b>CE</b>	EMC: Compliance with Directive 2014/30/EU, with reference to the standard EN61326-1 LVD security: compliance with Directive 2014/35/EU, with reference to EN 61010-1

# 600 PID 溫度控制器

## ✘ 主要特點

1. 可由面板輸入
2. 精確度優於 0.2% f.s.
3. 輸出控制方式：繼電器、邏輯、TRIAC、數位絕緣
4. 熱/冷功能和冷卻流質選擇
5. 3 個警報的設定功能
6. 類比重新傳送輸出功能
7. 設定功能中的個別數字輸入
8. CT 預備輸入 (TA) (50 mAac)
9. 加熱器斷路或偵測短路警報
10. 手動調整、自動調整、軟啟動、手動/自動切換
11. 雙重設定，斜率設定及定時輸出功能
12. 光耦合 RS-485 串列埠  
Protocol: GEFAN CENCAL or MODBUS RTU
13. 自動偵測功能

## ✘ 主要應用

1. 押出生產線
2. 塑膠壓出成型
3. 熱沖床
4. 包裹機械
5. 包裝機械
6. 食品加工廠
7. 模鑄工廠
8. 冷卻工廠
9. 試驗工作檯
10. 製陶業和製造業用烘乾機
11. 爐具
12. 油漆工廠



## ✘ 概述

1. 尺寸為 48 × 48 (1/16 DIN)，是以 SMT 製程方式製造的。
2. 儀器提供了一個完整的操作介面，是以 Lexan 薄膜保護，可提供 IP65 等級防水防塵保護。
3. 操作介面包括 4 個控制鍵，2 個綠色的 LED 4 位數顯示。
4. 有 4 個邏輯及繼電器輸出為紅色訊號 LED，3 個可編程 LED 訊號來傳送儀器的操作變數狀態。
5. 主輸入是可選擇的，可以連接多種類型的感應器：感溫線、電阻溫度計、一般線輸出及顧客需求的所有可能線性化，這類的輸出可由面板鍵控制，而不需額外的幫助。
6. 可以由第二預備類比輸出做電流監視及個別數位輸入有以下的選擇：兩個預設點之一，選擇手動或自動模式，重設警報記憶或原有功能。
7. 本控制器可做 4 個輸出：
  - 繼電器 5 A at 250 Vac/30 Vdc  $\cos \Phi = 1$
  - 邏輯 24 V  $\pm 10\%$  (10 V min at 20 mA)
  - 數位絕緣
  - TRIAC
 也可做為電壓或電流類比輸出。
8. 功能輸出皆可由面板鍵控制，其他的控制和警報輸出，可以藉著重複數位狀態或過程變數、設定、偏移、警報極限等再傳送輸入，其它的個別輸出 (在 10 或 24 Vdc，最大 30 mA) 可由電源外部傳送。
9. 串聯通訊選擇 (以 RS-485 標準) 允許兩個協議：GEFRAN CENCAL and MODBUS RTU 監控系統和 PLC 的連接。
10. 所有參數之設定可由功能參數流程來執行 (CFG 為控制參數，Inp 為輸入，Out 為輸出)。
11. 儀器可以由硬體設定來選擇顯示參數，也會自動隱藏不適當的參數。
12. 儀器本身提供很少步驟的簡單設定，所以您可以藉由按鍵選擇設定點或警報。
13. 600 型可做所有其它部份，或以簡化資料的輸入選單。
14. 架構可以簡化甚至使用含有連接電纜和 Windows 下執行的一個選單指南程式的 PC 設計套件。
15. 可設定個人軟體保護密碼，能夠用來限制編輯和顯示這些架構參數的層級。



## ❖ 技術資料

### 輸入

精確度：0.2% f.s. ± 1 位數  
取樣時間：120 msec

### ◎TC - 感溫線 (4 位數)

J 0 ~ 1000°C/32 ~ 1832°F  
K 0 ~ 1300°C/32 ~ 2372°F  
R 0 ~ 1750°C/32 ~ 3182°F  
S 0 ~ 1750°C/32 ~ 3182°F  
T -200 to 400°C/-328 ~ 752°F  
B 44 ~ 1800°C/111 ~ 3272°F  
E -100 ~ 750°C/-148 ~ 1382°F  
N 0 ~ 1300°C/32 ~ 2372°F  
L-GOST 0 ~ 600°C/32 ~ 1112°F  
U -200 ~ 400°C/-328 ~ 752°F  
G 0 ~ 2300°C/32 ~ 4172°F  
D 0 ~ 2300°C/32 ~ 4172°F  
C 0 ~ 2300°C/32 ~ 4172°F  
(Ni-Ni18Mo) 0 ~ 1100°C/32 ~ 2012°F  
選購 -1999 ~ 9999

### ◎RTD 2/3 線

Pt100 -200 ~ 850°C/-328 ~ 1562°F  
JPt100 -200 ~ 600°C/-328 ~ 1112°F

### ◎PTC

990 Ω, 25°C -55 ~ 120°C/-67 ~ 248°F

### ◎NTC

1 KΩ, 25°C -10 ~ 70°C/14 ~ 158°F

### ◎DC - Linear

刻度設定表由-1999 ~ 9999  
0 ~ 60 mV/12 ~ 60 mV  
0 ~ 10 V/2 ~ 10 V  
0 ~ 5 V/1 ~ 5 V  
0 ~ 1 V/0.2 ~ 1 V  
0 ~ 20 mA/4 ~ 20 mA  
輸出阻抗  
Ri > 1 MΩ for 60 mV, 1 V  
Ri > 10 KΩ for 5 V, 10 V  
Ri = 50 Ω for 20 mA  
可以使用 32 段自定義線性

### ◎輔助輸入

(可替代輸出 3)  
電流轉換輸入  
50 mAac, 50/60 Hz, Ri = 10 Ω

### ◎數位輸入

Ri = 4.7 KΩ (24 V, 5 mA) 絕緣強度  
1500 V 或無電壓接觸，手動/自動的功能選擇，局部/遙控 (串接線設定點，設定點 1/設定點 2，設定/重設輸出，開始/停止功能，軟體開/關，重設警報記憶等)。

### ◎邏輯 (訂購碼：D)

24 Vdc ± 10% (20 mA 時最小 10 V)

### ◎輸出

4 個可設定的輸出  
-OUT1、OUT4：只有繼電器  
-OUT2：繼電器、邏輯、TRIAC  
-OUT3：繼電器、邏輯、和連續/類比訊號再傳送二選一作為輔助輸入，可以很自由地用 OR/AND 選擇控制功能及單一警報。

### ◎繼電器 (訂購碼：R)

額定功率：  
5 A at 250 Vac/30 Vdc, cosΦ=1

### ◎數位絕緣 (訂購碼：M)

光絕緣 MOS 輸出 1500 VRMS  
相當於常開觸點  
Vmax 40 Vac/Vdc IMAX 100 mA  
Load ON max 0.8 Ω

### ◎TRIAC (訂購碼：T)

20 ~ 240 Vac ± 10%, 50/60 Hz, 1 A max.  
It = 128A<sup>2</sup>sec.  
在 200 Vac 時，漏電量最大為 1.5 mA

### ◎連續 (訂購碼：C)

0 ~ 10 V R<sub>LOAD</sub> ≥ 250 KΩ  
0/4 ~ 20 mA R<sub>LOAD</sub> ≤ 500 Ω  
只在加熱/冷卻的控制輸出下

### ◎類比訊號再傳送 (訂購碼：W)

0 ~ 10 V R<sub>LOAD</sub> ≥ 250 KΩ  
0/4 ~ 20 mA R<sub>LOAD</sub> ≤ 500 Ω  
最大解晰度為 12 bit，  
可使用不同的訊號再傳送功能

### ◎串接線

分別為 2/4 線，RS422/485 介面  
(1200, 2400, 4800, 9600, 19200 baud)  
Prot.: GEFAN CENCAL or MODBUS

### ◎電源供應

標準：100 ~ 240 Vac ± 10%  
選購：11 ~ 27 Vac/dc ± 10%  
50/60 Hz, max. 8 VA  
由內部保險絲保護，使用者無法維護

### ◎感應器及傳感器的電源供應

24 V ± 10% non-stabilized, 30 mA  
15 V 傳感器，30 mA  
短路保護

### ◎環境狀況

工作溫度：0 ~ 50°C  
貯藏溫度：-20 ~ 70°C  
濕度：20 ~ 85% Ur 無結露

### ◎控制

On/Off, P, PD, PID 皆為加熱和冷卻，由面板作參數設定  
冷卻設定點和加熱設定點有關  
-手動重設：-999 ~ 999 位數  
-重設功率：-100.0 ~ 100.0%  
-週期：0 ~ 200 sec.  
-軟啟動：0.0 ~ 500.0 min  
對每個動作：  
-比例帶：0.0 ~ 999.9% f.s.  
-積分時間：0.0 ~ 99.99 min  
-微分時間：0.0 ~ 99.99 min  
-最大功率極限：0.0 ~ 100.0%

### ◎警報

-有 3 個警報點，可選擇相對或絕對數值，或直接或相反函數在設定點周圍相對對稱的數值  
-警報極限可選任何地方包括超過全刻度  
-警報會被隱藏是因排除在電源外、記憶及繼電器行程  
-迴路斷線警報  
-每個警報可選擇警報遲滯  
-警報可設定不同的操作模式做電流輸出

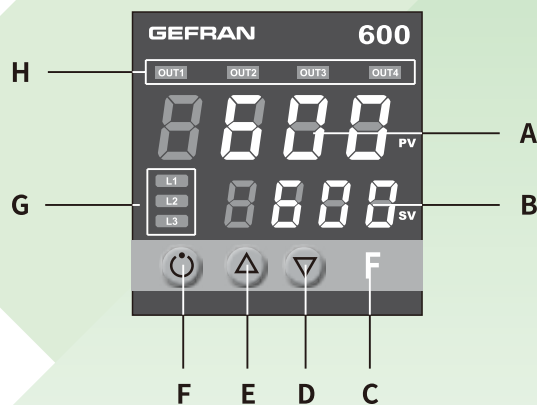
### ◎重量

160 g

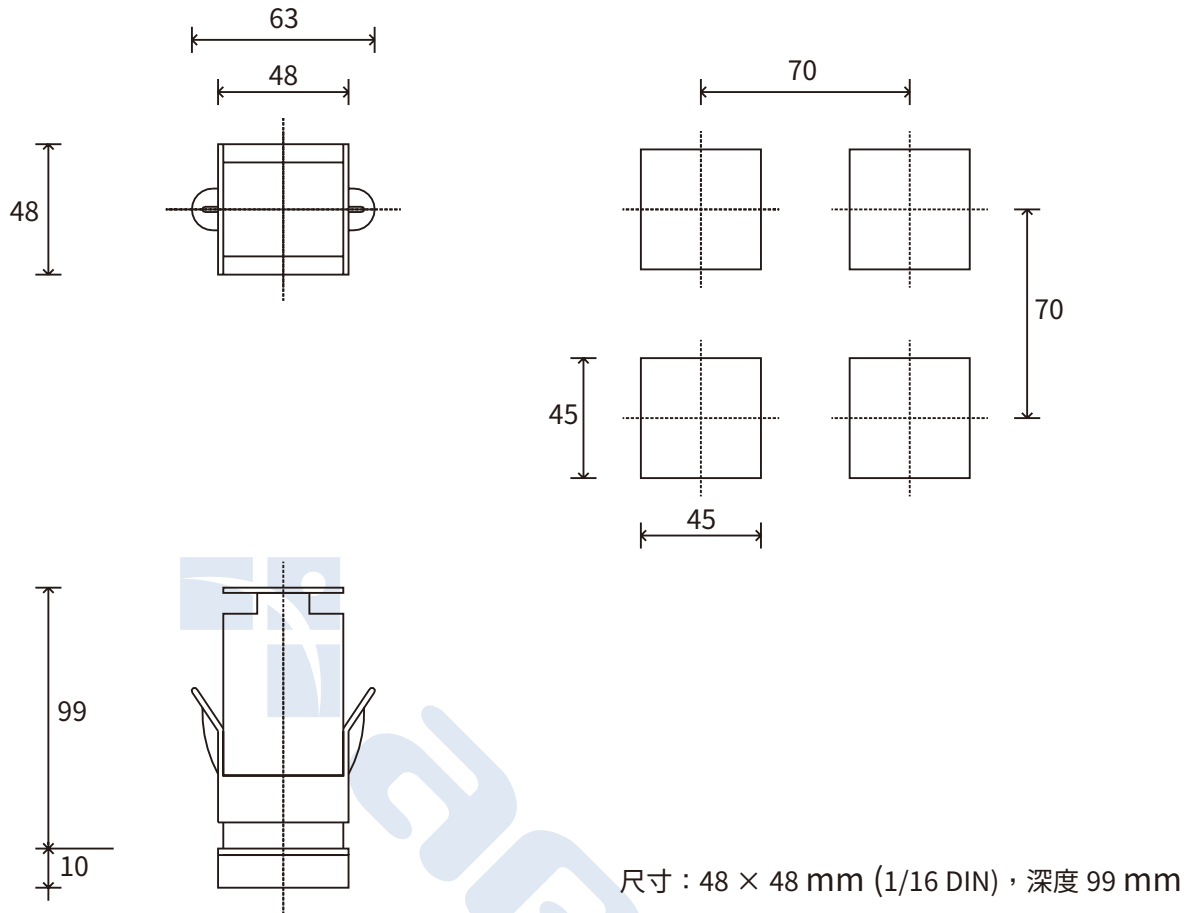
## ❖ 面板說明

- A - 實際值顯示，綠色，高 10 mm
- B - 設定點指示，綠色，高 7 mm
- C - 功能鍵
- D - 減少鍵
- E - 增加鍵
- F - 自動/手動鍵選擇
- G - 功能指示器，紅色 LED
- H - 輸出狀態指示，紅色 LED

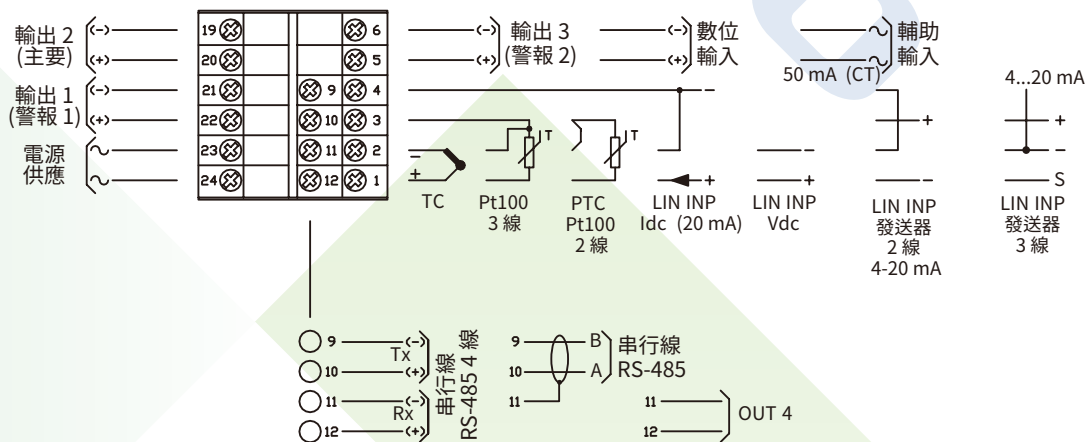
面板為 IP65 保護等級



## ※ 尺寸及開孔圖



## ※ 接線圖



依照操作手冊進行正確安裝

## ❖ 訂購碼

本控制器提供 2 種版本：

1. 基本型
2. 最多 3 個輸出，不提供輸出 4，12 個終端插座

600 R □ □ 0 □

輸出 1	
繼電器	R

輸出 2	
繼電器	R
邏輯	D

輸出 3/輸入	
無	0
繼電器	R
邏輯	D
不間斷 0 ~ 10 V (0/4 ~ 20 mA)	C
類比 0/4 ~ 20 mA (0 ~ 10 V)	W
TA 輸入 50 mAac	H
數位輸入 (24 V)	N

電源供應	
11 ~ 27 Vac/dc	0
100 ~ 240 Vac/dc	1

數位通訊/輸出 4	
無	0

擴充版本

最多 4 個輸出，內部插件及完整後插座

此版本可以添加輸出 4

可選的 I/O 板，請參見“附件”部分

600 R □ □ □ □

輸出 1	
繼電器	R

輸出 2	
繼電器	R
邏輯	D
TRIAC (1 A)	T
數位絕緣	M

輸出 3/輸入	
無	0
繼電器	R
邏輯	D
不間斷 0 ~ 10 V (0/4 ~ 20 mA)	C
類比 0/4 ~ 20 mA (0 ~ 10 V)	W
TA 輸入 50 mAac	H
數位輸入 (24 V)	N
數位絕緣	M

電源供應	
11 ~ 27 Vac/dc	0
100 ~ 240 Vac/dc	1

數位通訊/輸出 4	
無	E
RS-485 (2 線)	2
繼電器輸出	R



Conformity C/UL/US File no. E216851



The instrument conforms to the European Directives 2004/108/CE and 2006/95/CE with reference to the generic standards:  
EN 61000-6-2 (immunity in industrial environment) EN 61000-6-3 (emission in residential environment) - EN 61010-1 (safety)

# 650 PID 溫度控制器

## ✘ 主要特點

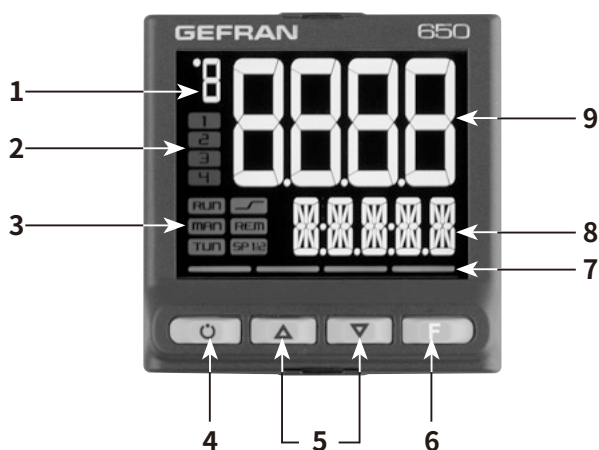
1. 大尺寸 LCD 介面，PV、SV、面板的顏色和標誌可訂製選擇顏色
2. 可選擇 3 種語言顯示滾動字母訊息
3. 簡易引導性設定，斷電情況下也能夠在控制器之間複製
4. 憑藉切換計數和可設定的警報臨界值，可以對預防性維護進行編程
5. 16 個「AND」，「OR」，定時功能塊應用
6. 可透過定時器、設定點和算法編程器控制電動閥
7. 控制參數進階調整
8. 密碼級別區分
9. 通用輸入熱電偶，熱電阻，線性輸入的設定
10. 遠程設定值輸入
11. 繼電器，邏輯，獨位的類比輸出
12. 最多兩個 CT 輸入用於中斷負載診斷
13. 用於 Modbus RTU 的 RS-485 介面通訊
14. 控制器前端面板可拆卸，可快速更換
15. 採樣時間 60ms



## ✘ 概述

1. 操作介面：大尺寸 LCD 顯示器，可設定 PV 和 SV 顯示器的顏色、面板顏色和標誌。  
可以三種語言設定 25 條信息 (每條 32 個字母)，以滾動方式顯示。  
診斷、警報和過程狀態可以使用選擇的語言顯示滾動信息。
2. 簡易配置：引導設定，免於手動編程，並帶有一些基本參數和在線幫助信息。  
帶有 Zapper 電池的微型便攜設定器，即使在斷電情況下，也能夠在控制器之間複製參數。  
通過 PC 和 GF\_eXpress 軟體進行擴充的設定、工作編程的創建和韌體更新，甚至無需對控制器通電。  
借助 Smart Configurator 功能，可以通過一些簡單的問答來獲得所需的參數編程。  
透過 LED 的四個按鍵就可以進行本地設定和操作，這些按鍵可作為按下按鍵的反饋並指定適當步驟的指南。  
650 1/16 DIN PID 溫度控制器可以通過鍵盤和 GF\_eX-press 軟體工具重置進行重置。
3. 診斷，預防性維護和能源監控器  
完整的診斷功能可用於探針損壞或連接不正確、總負載或部分負載中斷、超出範圍的變數以及控制迴路故障。  
得益於切換計數和可設定的警報臨界值，可以對預防性維護進行編程，以更換磨損的執行器。  
帶有異常警報的內部能量計數器可累計持續控制消耗和成本。
4. 功能塊應用  
16 個「AND」、「OR」定時功能塊應用，可以創建可定制的邏輯序列，以進行完整而靈活的機器控制。  
完全利用了控制器的硬體資源，而無需使用計時器和小型 PLC 等外部設備。
5. 調節：先進的調節算法即使在關鍵或非常快速的熱力系統中也能確保穩定，準確的控制，並在必要時自動接合。
6. 計時器：三種類型的計時器可在啟用之前設定延遲時間，將時間保持在設定值上以及對設定的設定值進行定時更改。
7. 設定點編程器  
帶有十二個緩衝和保持步驟的範本可分為四個程序，具有啟用輸入和事件輸出，可用於具有設定值文件的應用。  
GF\_eXpress 的板上配置和圖形配置。
8. 閥門定位器：控制電動閥的型號無反饋。閥門位置被計算出來並顯示在顯示器上。
9. 一般特徵：該控制器完全可通過軟體設定，而無需連接內部電子設備。  
通用主輸入接受熱電偶傳感器、電阻溫度計和線性傳感器。  
只需卸下面板即可隨時更換控制器，無需任何其他步驟。

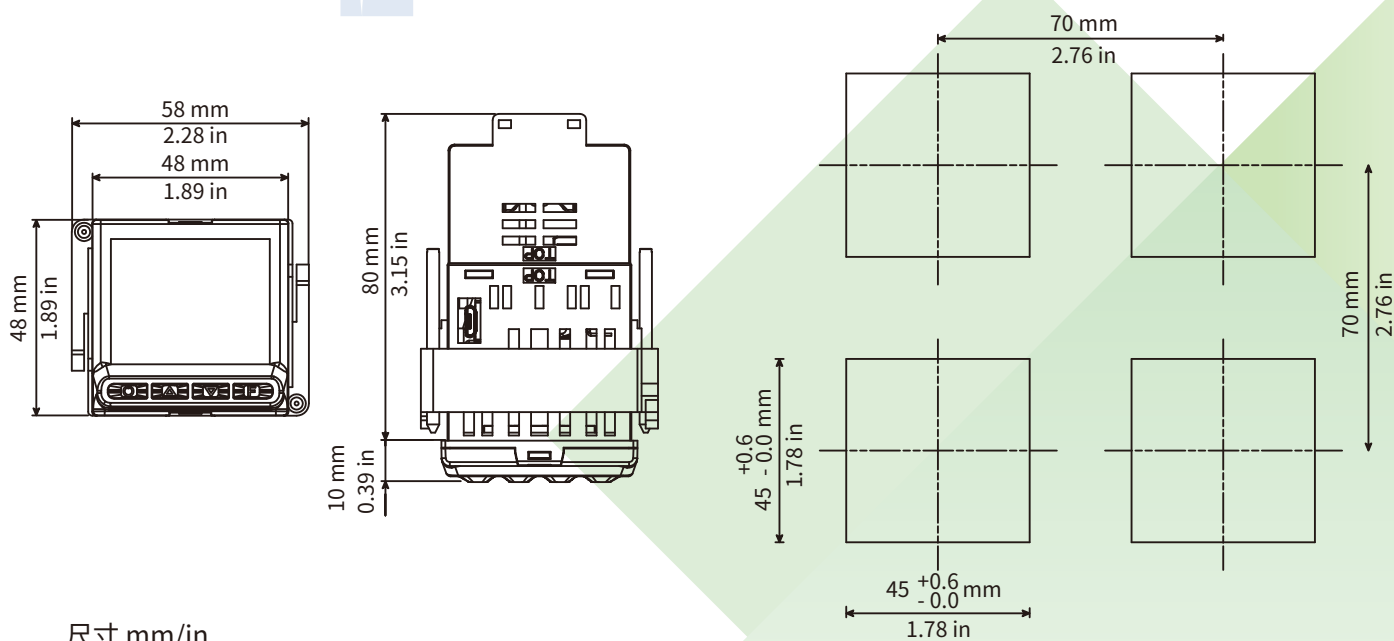
## ❖ 面板說明



1. 溫度測量單位或程序運行的編號
2. 輸出 OUT1，OU2，OUT3，OUT4 的狀態
3. 控制器功能狀態：
  - RUN = 設定值編程器處於活動狀態；
  - \_/- = 設定值跳板開啟；
  - TUN = PID 參數調整有效；
  - MAN = 手動/自動 (關閉 = 自動控制，打開 = 手動控制)；
  - REM = 啟用遠程設定點；
  - SP1/2 = 設定值有效 (off = 設定值 1，開啟 = 設定點 2)
4. 標準模式下的工作模式鍵 (手動/自動)
  - 可以通過參數 but1 分配功能
  - 僅當介面顯示過程變量時，該鍵才處於活動狀態

5. 向上/向下鍵：升高/降低在 SV 或 PV 的參數值
6. F 鍵：讓您在控制器選單和參數之間導航，確認參數值並選擇下一個參數
7. 按鍵信號
8. SV 顯示：設定值，參數說明，診斷和警報消息。可通過參數 dS.SP 進行配置 (默認 = 設定值)
9. PV 顯示：過程變量，參數值

## ❖ 尺寸及開孔圖



尺寸 mm/in

## ✧ 技術資料

操作介面		
顯示	類型	LCD 黑色背景
	螢幕面積 (L × H)	35 × 30 mm
	燈光	帶 LED 背光，在 25°C 下壽命 > 40,000 小時
	PV 顯示	位數：4 至 7 段，帶小數點 數位高度：17 mm 顏色：白色或客製
	SV 顯示	位數：5 至 14 段，帶小數點 數位高度：7.5 mm 顏色：綠色或客製
	測量單位	可選擇 °C，°F 或自定義 1 顏色：與 PV 顯示相同
	控制器狀態信號	編號：6 (RUN，MAN，_/-，REM，SP1/2) 顏色：琥珀色
	輸出狀態信號	數字：4 (1, 2, 3, 4) 顏色：紅色
鍵盤	按鍵數量：4 個矽片 (手動/自動，INC，DEC，F) 類型：機械輸入	
輸入		
主輸入	傳感器類型	TC、RTD (PT100、JPT100)、DC 線性傳感器
	精確度	TC 輸入： 校準精度：<+/- (°C 的讀數值的 0.25%+ 0.1°C) 線性化精度：讀數值的 0.1% 冷端精度：<+/- 1.5°C 至 25°C (室溫) 冷端補償：> 30 : 1 抑制室溫變化 RTD 輸入： 校準精度：<+/- (°C + 1°C 中讀數的 0.15%) 溫度漂移：25°C 室溫下 <+/- (在 °C + 0.015°C 時讀數的 0.005%) /°C 線性化精度：讀數值的 0.1% 線性輸入： 校準精度：<滿量程的 0.1% 溫度漂移：25°C 室溫下 <+/- 0.005% 滿量程/°C
	採樣時間	可選 60 ms/120 ms
	數位濾波器	0.0...20.0 s
	溫度測量單位	可從鍵盤選擇 °C/°F
	信號間隔	類型：線性 比例：-1999 ... 9999，可設置小數點
	TC (熱電偶) 輸入	熱電偶：J, K, R, S, T, C, D 線性化：ITS90 或客製
	RTD (電阻溫度計) 輸入	電阻溫度計：PT100，JPT100 輸入阻抗 (Ri)：≥ 30 kΩ 線性化：DIN 43760 或客製 最高線電阻：20 Ω
直流線性輸入	0...60 mV      輸入阻抗 (Ri)：> 70 kΩ 0...1 V        輸入阻抗 (Ri)：> 15 kΩ 0...5 V/0...10 V    輸入阻抗 (Ri)：> 30 kΩ 0/4...20 mA      輸入阻抗 (Ri)：50 Ω 線性化：線性或客製	
輔助輸入	遠程設定點	0...1 V, 0...10 V, 0/4...20 mA
	級別	0...1 V, 0...10 V, 0/4...20 mA    輸入阻抗 (Ri)：> 15 kΩ 0...1 V                            輸入阻抗 (Ri)：> 30 kΩ 0...10 V                          輸入阻抗 (Ri)：50 Ω 0/4...20 mA
	準確性	0.1% f.s. ± 1 數位 @25°C
CT (電錶) 輸入	類型	通過外部變壓器進行隔離
		數量：最多 2 個 最大限度：容量：x/50 mA AC 線路頻率：50/60 Hz 輸入阻抗 (Ri)：10 Ω
	準確性	± 2% f.s. ± 1 數位 @25°C

1) 使用 GF\_eXpress 設定程序進行編程。

顯示	類型	無電壓接觸，或 NPN 24 V - 4,5 mA，或 PNP 12/24 V - 最大 3,6 mA (詳見電氣連接)
	隔離	500 V
	數字	最多 3 位
<b>輸出值</b>		
主輸入	繼電器 (R)	數量：最多 4 個 繼電器觸點類型：NO 最高電流：5 A, 250 Vac 最小負載：5 V, 10 mA 生命週期：> 100.000 次操作 雙重隔離
	邏輯 (D)	數量：最多 2 個 類型：用於固態繼電器 電壓：24 V ± 10% (最小 20 V @ 20 mA) 與主輸入隔離
	雙向可控矽 (長壽命) (T)	數量：最多 1 個 負載：電阻 電壓：75...264 Vac 電流最大值：1 A 隔離 3 kV 緩衝電路集成零交叉開關
	連續 (C)	數量：最多 1 個 電流：4...20 mA $R_{out} < 500 \Omega$ 解析度：12 bit 與主輸入隔離
	類比重傳 (A1)	數量：最多 1 個 0...10 V, max 20 mA, $R_{out} > 500 \Omega$ 0...20 mA, 4...20 mA, $R_{out} < 500 \Omega$ 解析度：12 bit 與主輸入隔離
警報	警報功能數量	最多 4 個，可分配給輸出
	可能的設定	最大，最小，對稱，絕對/相對，存儲， 通過鍵盤和/或觸點復位，LBA，HB 如果通過編程器功能啟用，則 HBB 抑制帶
<b>控制功能</b>		
控制	類型	單迴路
	控制	PID，開/關，單動加熱或冷卻，雙動加熱/冷卻
	控制輸出	連續或開/關 循環時間：恆定或優化 (BF)
	電動閥的控制輸出	OPEN/CLOSE，用於使繼電器，固態，雙向可控矽輸出上的電動閥浮動
設定點 程序員	程序數	最多 4 個 通過邏輯操作的數位輸入和/或輸出啟動/停止/復位/跳過 輸出狀態：運行/保持/就緒/結束
	步數	最多 12 個，每個都有自己的設定值，緩衝時間和保持時間 可在 HH:MM 或 MM:SS 中設置的時間 最多 4 個同意，可以設定為緩衝和保留 最多 4 個事件，可以在緩衝和保持狀態中設定
多個設定點	設定點數	最多 4 個，可從數位輸入中選擇 每個設定點變化都受設定的緩衝影響，上下緩衝的變化也不同
邏輯 <sup>1</sup> 操作	功能塊	最多 16 個，每個功能塊為 4 個輸入變數 編程器上的警報和輸出結果可以作用於控制器的狀態 每個功能都包含一個內置的計時器
定時器功能	模式	START/STOP 穩定 (當 PV 進入設定點附近的設定帶時，定時器開啟；在計數結束時，可以啟動輸出，關閉 SW 或更改 SP1/SP2) SP1/SP2 發射 (通電後定時啟動控制)

1) 使用 GF\_eXpress 設定程序進行編程。

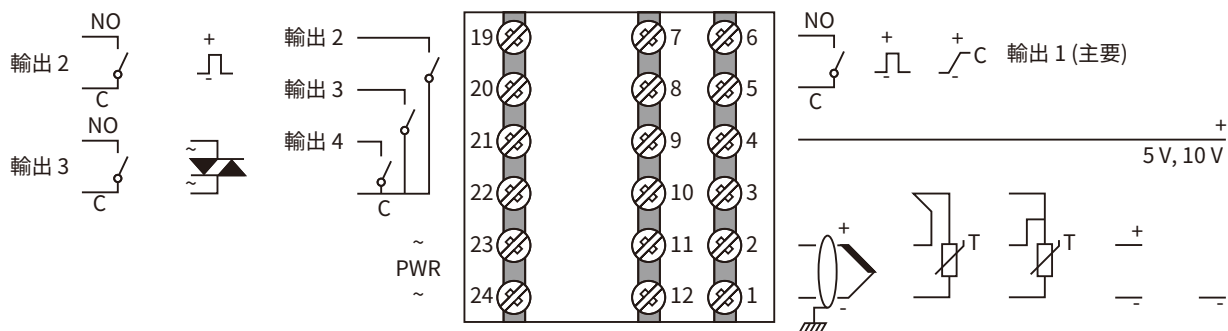
電能計數器		通過標稱線路電壓和標稱負載功率或通過 CT 在負載上測得的均方根電流進行計算
診斷		短路或斷路 (LBA 警報) 負載中斷或部分中斷 (HB 警報) 控制輸出短路 (SSR 警報)
保持存儲	類型	EEPROM
	最高寫入次數	1.000.000
<b>串行介面</b>		
	類型 波特率 協議	RS-485 1200, 2400, 4800, 9600, 19.200, 38.400, 57.600, 115.200 bit/s MODBUS RTU 與主輸入隔離
<b>一般數據</b>		
電源	工作電壓	100...240 Vac/Vdc ± 10%, 50/60 Hz (根據要求 20...27 Vac/Vdc ± 10%)
	功耗 保護裝置 連接	5 W max 過電壓 300 V/35 V 螺絲端子和壓接連接器，最大線段 1 mm <sup>2</sup>
連接方式	串行設定介面 (用於 USB 連接)	連接器：micro USB
	輸入和輸出	螺絲端子和壓接連接器，最大線段 2.5 mm <sup>2</sup> 室內
環境條件	採用	
	高度	2,000 m max
	工作溫度	-10 ... +55°C (as per IEC 68-2-14)
	儲存溫度 相對濕度	-20 ... +70°C (as per IEC 68-2-14) 20...85% RH 無結露 (as per IEC 68-2-3)
防護等級		前面板 IP65 (as per IEC 68-2-3)
元件	定位	在面板上，可移動面板
	安裝規定	安裝類別：II；污染等級：2 隔離度：兩倍
尺寸		48 X 48 mm (1/16 DIN), 深度：80 mm
重量		0.16 kg
CE標準	EMC (電磁兼容)	符合標準 EN 61326-1 的指令 2014/30/EU 650 LV 型工業環境中的 A 級排放 650 HV 型號在居民環境中的 B 級排放
	安全性：LVD	符合標準 EN 61010-1 的指令 2014/35/EU

## ✳ 配件

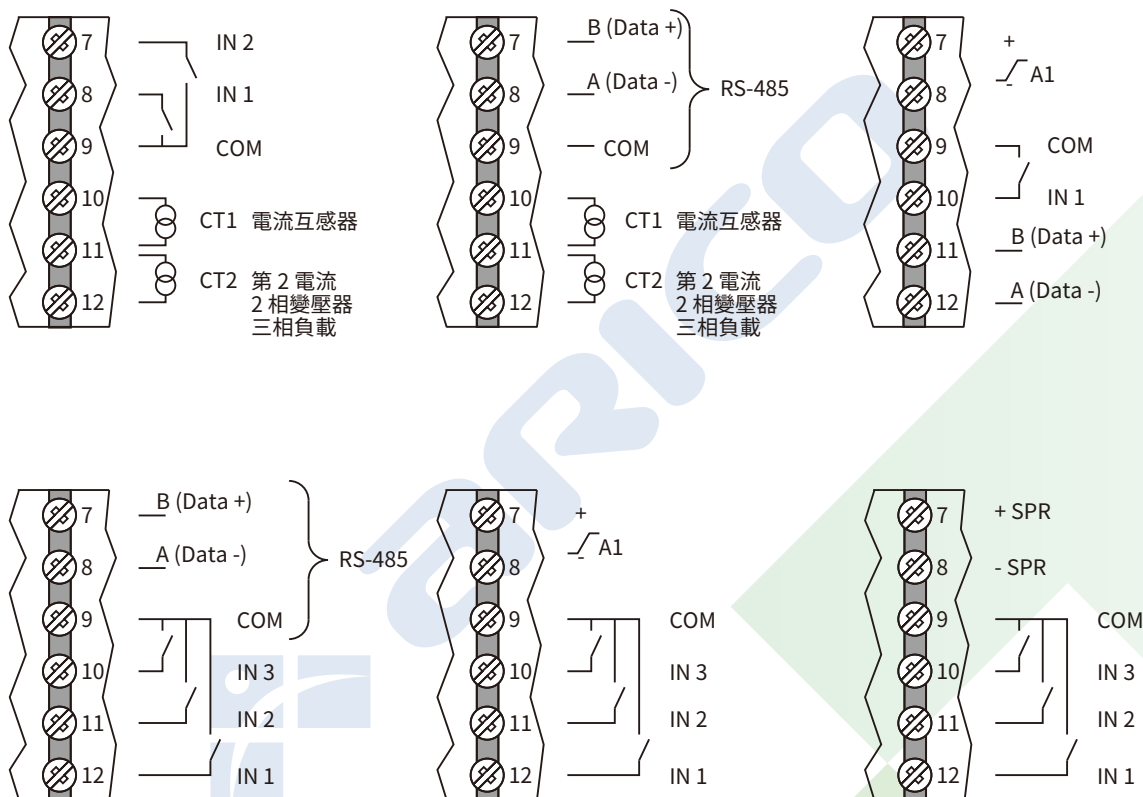
代碼	描述
F060800	用於 PC 編程的電纜，USB-TTL 3V，帶 USB – microUSB 連接器，長度 1.8 m
F043958	“GF_eXpress” 軟體 CD
F060909	新儀器設定套件 GF_eXK-3-0-0
F060908	便攜式設定器，配有電纜和 Zapper
51968	前框橡膠墊片 48 × 48 mm
51250	固定框面板
51294	底部觸點的保護
51454	底部 18 個觸點
330200	電流互感器 (CT) 50/0.05 A
330201	電流互感器 (CT) 25/0.05 A



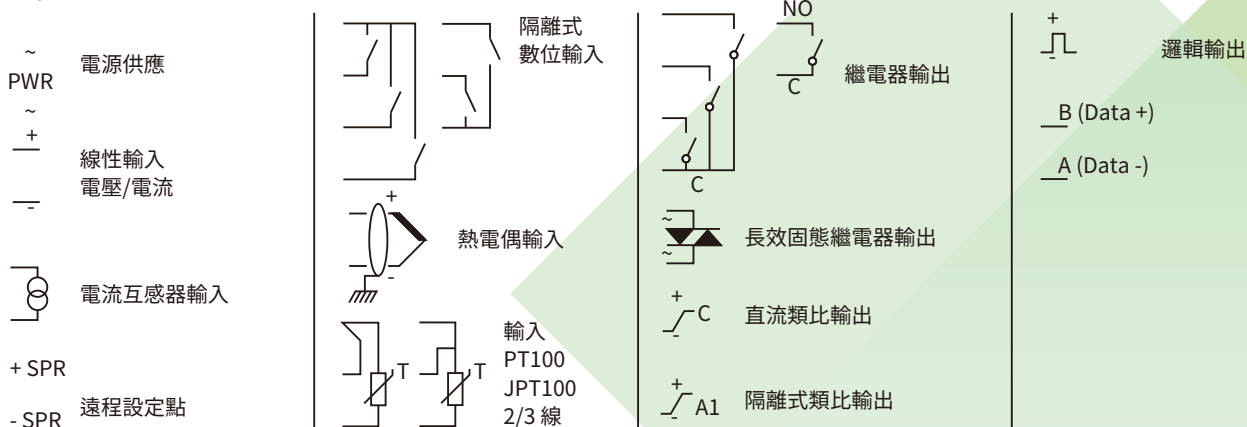
## ❖ 接線圖



### OPTIONS



### LEGEND



**⚠ 依照操作手冊進行正確安裝**



5 個輸出電源 100 ... 240 Vac

Code F	Model	閥門	程序員	Inputs			Outputs					邏輯功能	總輸出數	
				數位	CT	SPR	繼電器	雙向可控矽	邏輯	類比 I	類比 V/I			RS485
F060558	650-D-R00-00000-1-G						1		1					2 outputs
F059574	650-R-R00-00000-1-G						2							
F060566	650-D-R00-00120-1-G			2	1		1		1					
F060562	650-D-RR0-00000-1-G						2		1				3 outputs	
F065788	650-R-RR0-00000-1-G						3							
F065789	650-R-RT0-00000-1-G						2	1						
F065790	650-D-RR0-00030-1-G			3			2		1					
F060567	650-D-RR0-00200-1-G				2		2		1					
F060564	650-C-RR0-00000-1-G						2			1				
F060573	650-D-R00-01030-1-G			3			1		1		1			
F065791	650-R-R00-01030-1-G			3			2				1			
F060574	650-R-RR0-00101-1-G				1		3					•		
F060563	650-D-RRR-00000-1-G						3		1				4 outputs	
F065792	650-R-RRR-00000-1-G						4							
F060575	650-D-RRR-00220-1LFG			2	2		3		1			•		
F060576	650-D-RRR-00031-1LFG			3			3		1			•		•
F065793	650-D-RRR-00201-1LFG				2		3		1			•		•
F065794	650-D-RR0-01011-1LFG			1			2		1		1	•		•
F060577	650-C-RRR-10030-1LFG			3		1	3			1				•
F060578	650V-R-RRR-00000-1-G	•					4							
F060561	650V-R-RRR-00030-1-G	•		3			4							
F060565	650P-D-RRR-00000-1-G		•				3		1					
F060560	650P-D-RRR-00030-1LFG		•	3			3		1					•
F060579	650-D-RRR-01030-1LFG			3			3		1		1			•

電源 20 ... 27 Vac/Vdc

Code F	Model	閥門	程序員	Inputs			Outputs					邏輯功能	總輸出數	
				數位	CT	SPR	繼電器	雙向可控矽	邏輯	類比 I	類比 V/I			RS485
F065795	650-D-R00-00000-0-G						1		1				2 outputs	
F065796	650-R-R00-00000-0-G						2							
F065797	650-D-R00-00120-0-G			2	1		1		1					
F065798	650-D-RR0-00000-0-G						2		1				3 outputs	
F065799	650-R-RR0-00000-0-G						3							
F065800	650-R-RT0-00000-0-G						2	1						
F065801	650-D-RR0-00030-0-G			3			2		1					
F065802	650-D-RR0-00200-0-G				2		2		1					
F065803	650-C-RR0-00000-0-G						2			1				
F065804	650-D-R00-01030-0-G			3			1		1		1			
F065805	650-R-R00-01030-0-G			3			2				1			
F065806	650-R-RR0-00101-0-G				1		3					•		
F065807	650-D-RRR-00000-0-G						3		1				4 outputs	
F065808	650-R-RRR-00000-0-G						4							
F065809	650-D-RRR-00220-0LFG			2	2		3		1			•		
F065810	650-D-RRR-00031-0LFG			3			3		1			•		•
F065811	650-D-RRR-00201-0LFG				2		3		1			•		•
F065812	650-D-RR0-01011-0LFG			1			2		1		1	•		•
F065813	650-C-RRR-10030-0LFG			3		1	3			1				•
F065818	650V-R-RRR-00000-0-G	•					4							
F065819	650V-R-RRR-00030-0-G	•		3			4							
F065820	650P-D-RRR-00000-0-G		•				3		1					
F065821	650P-D-RRR-00030-0LFG		•	3			3		1					•
F065822	650-D-RRR-01030-0LFG			3			3		1		1			•

<b>EAC</b>	Conformity TC N° RUД-IT.A/32.b.01762
<b>UL</b>	Conformity C/UL/US File no. E216851
<b>CE</b>	EMC (electromagnetic compatibility) : conforms to directive 2014/30/EU with reference to standard EN 61326-1 emission in industrial environment class A for models 650 LV emission in residential environment class B for models 650 HV Safety LVD: conforms to directive 2014/35/EU with reference to standard EN61010-1

# 2400 快速顯示/警示器

## ※ 主要特點

1. 電位計/張力計/線性訊號/TC/RTD 之  
雙重可配置輸入
2. 兩個輔助類比輸入
3. 差異測量
4. 高精度：0.1% f.s. ± 1 位數
5. 高流暢的速度
6. 6 線壓力計自動校正
7. 傳感器及壓力計探測器電源提供
8. 記憶：最小峰值，尖峰；最小-最大峰值
9. 3 個可配置警報，防故障功能
10. 2 位數輸入
11. 最多 4 個繼電器/邏輯輸出
12. 5 位數顯示
13. 序列通訊介面：
  - RS-485/RS-232 MODBUS RTU 協定 (可選配)
  - Profibus DP slave (可選配)
14. 獨立類比再傳輸 (可選配)

## ※ 主要應用

1. 塑膠工業壓出和射出成型機械
2. 在塑膠軟片、紙、紡織品機械方面的拉力控制
3. 高分子合成纖維生產工廠
4. 填充機械工業爐具和熔爐
5. 橡塑成型機械



## ※ 概述

1. 快速微處理器顯示/警示器，尺寸為 96 × 48 (1/8 DIN)，是以 SMT 製程方式製造。
2. 儀器提供了一個完整的操作介面，IP54 保護等級 (保護罩具有 IP65 保護等級)。
3. 正面操作面板具有 6 鍵的輕觸鍵盤及 5 位數參數 LED 顯示。
4. 本儀表適合截取高速變化的訊號。
5. 具有二個主要類比輸入，用途廣泛，也包括差異測量。
6. 輸入可由面板設定且可接收線性訊號 (特別製作的線性訊號)，以及壓力探測器、荷重元、張力計、TC、RTD 之訊號。
7. 另有二個線性訊號的類比輸入，以及兩個針對警示 latch 重設、尖峰 latch 重設、校正檢查、保留、警報設定選擇等功能的數位輸入。
8. 輸出 (最多四個) 可為 Relay 繼電器或邏輯，可供配置。
9. 本儀表可處理最大峰值、最小峰值、尖峰-尖峰數值等功能。
10. 可選用光學隔離之類比輸出，將輸入值或峰值再傳送。

### 警報

4 (10) 個完全可配置之設定點。

可選擇「防故障」功能。

MD8 擴大，可以 8 個額外設定點更換輸出 3 及 4。

### 數位通訊

本儀表提供可選配之 RS-485 2/4 線/RS-232 序列介面，具有可存取儀表參數之 MODBUS RTU 協定。

### 配置

程式設定的程序以選單架構，具有不同的配置等級，可進行快速且簡單的資料搜尋。

## ※ 技術資料

### 操作介面

#### ◎顯示：

可設定小數點從 -19999 設定到 99999  
雙色 5 位數 (R/V) 13 mm  
2 位數 (V) 7 mm  
LED 訊號：n.14 紅  
按鍵：n.6

#### ◎類比輸入

準確度：  
0.1% f.s. ± 1 位數 (TC 為 0.2%)  
最小取樣時間：  
主輸入為 2 msec  
副輸入為 10 msec  
解晰度：100000 點以下為 2 msec  
透過數位化 (選配)：  
100000 點為 20 msec  
100000 點為 100 msec (50 Hz)  
特別線性化：  
-固定間隔：64 段  
-可變間隔：最大 32 段  
-自動學習功能

#### ◎輸入 1、輸入 2 主要輸入

壓力計：350 Ω  
敏感度：1.5 ~ 4 mV/V  
跳線電源：5/10 Vdc 200 mA  
電位計：≥ 100 Ω  
Ri > 10 MΩ @ 2.5 Vdc  
線性 DC：  
± 50 mV ~ ± 10 V, Ri > 1 MΩ  
0/4 ~ 20 mA, Ri = 50 Ω

#### ◎TC - 感溫線

J 0 ~ 1000°C/32 ~ 1832°F  
K 0 ~ 1300°C/32 ~ 2372°F  
R 0 ~ 1750°C/32 ~ 3182°F  
S 0 ~ 1750°C/32 ~ 3182°F  
T -200 ~ 400°C/-328 ~ 752°F  
客製 -1999 ~ 9999  
RTD 2/3 線  
Pt100 -200 ~ 850°C/-328 ~ 1562°F  
內/外冷接點補償

#### ◎輸入 3 (輔助)

線性直流：  
0 ~ 10 V, 0/4 ~ 20 mA, Ri = 50 Ω

#### ◎輸入 4 (輔助)

線性直流：  
0 ~ 10 V, 0/4 ~ 20 mA, Ri = 50 Ω

#### ◎警報

繼電器：5 A/250 Vac cosΦ=1  
邏輯：24 Vdc 來源/Sink

#### ◎輸出 1

繼電器 (NO/NC) \*或邏輯 (根據型號)

#### ◎輸出 2

繼電器 (NO/NC) \*或邏輯 (根據型號)

#### ◎輸出 3\*\*

繼電器 (NO/NC) \*或邏輯 (根據型號)

#### ◎輸出 4\*\*

繼電器 (NO/NC) \*或邏輯 (根據型號)

\*終端 C 共同

\*\*替換性：僅具有輸出 3 之版本  
(交換接觸點) 及 MD8 擴充單位之介面

-繼電器可以警報狀態充電或放電  
(透過鍵盤選擇)

-輸出可直接或透過邏輯功能  
(AND, OR) 分配至警報設定點  
-輸出可延後或分配至一遲滯值  
(可在作業單元中選擇)

-4 (10) 警報設定點，可以設定絕對值，  
功能可透過鍵盤配置 (直接、反相、對  
稱反相)

-設定點可於整個選定的刻度上設定  
-具有最小或最大設定點

-設定點可於電源啟動階段排除在外直  
至輸入變數已超過設定限制，往後之  
低於此下限造成繼電器切斷 (trip)

#### ◎類比輸出 (可選擇)

不適用於 PROFIBUS 通訊  
絕緣 1500 V  
0/4 ~ 20 mA，最大 500 Ω 或  
± 10 V，最小 500 Ω  
解晰度高於 0.03% 時，  
可透過軟體配置

#### ◎通訊 (可選用)

序列埠介面：  
RS-485 2/4-線光學隔絕線  
協定：MODBUSRTU  
Profibus DP slave  
Protocol: Profibus DPVO (slave)

#### ◎透過 PC 裝置

TTL 使用介面，可透過 Winstrum  
套件與 PC 連接

#### ◎連接

螺絲

#### ◎電源

100 ~ 240 Vac/dc ± 10%，  
20 ~ 27 Vac/dc ± 10%，  
50/60 Hz；最大 20 VA  
通過內部保險絲保護，操作人員  
無法替換

#### ◎傳感器電源

5/10 Vdc - 200 mA, 2.5 Vdc 電位計

#### ◎傳輸器電源

24 Vdc ± 5% - 100 mA

#### ◎環境狀況

工作溫度：0 ~ 50°C  
貯藏溫度：-20 ~ 70°C  
濕度：20 ~ 85% Ur 無結露

#### ◎重量

450 g

#### ◎配件

MD-8 擴充套件  
以另外 8 個輸出點取代輸出 3 和 4  
(Relay 或邏輯，視機型而定)  
前罩 Relay  
Winstrum 套件  
TTL/RS-232 介面線+CD

## ※ 面板說明

A - 實際值顯示，數字高度 14 mm，紅色

B - 實際值之指標值

C - 功能鍵

D - 減少鍵

E - 增加鍵

F - 特殊功能

G - CAL-RST 鍵

H - 峰值鍵

I - 警示設定點訊號，紅色 LED

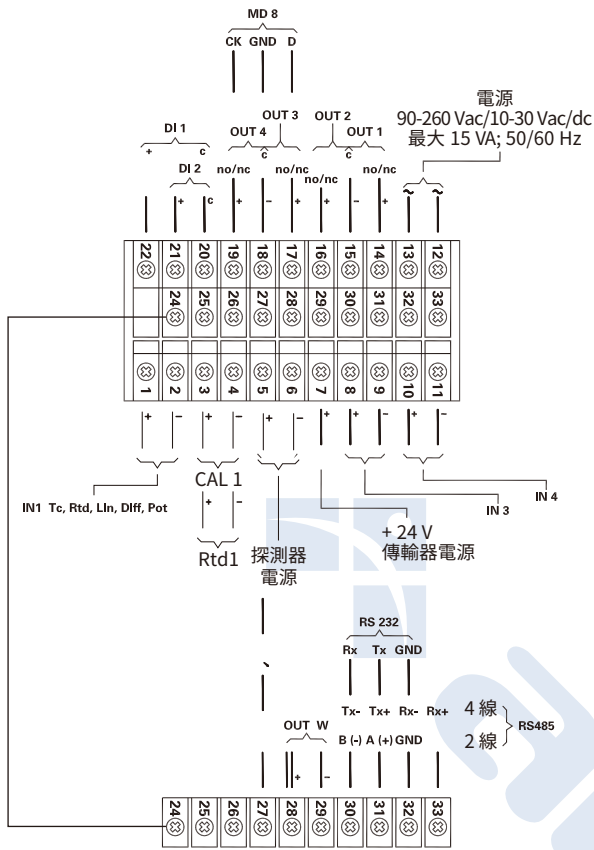
L - 功能顯示燈



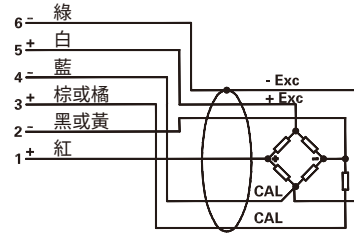
面板為 IP54 保護等級 (可選購 IP56)

# ✳ 接線圖

具有單一主輸入之型號  
Model: 2400 - 0 - X - X - X - X



壓力計



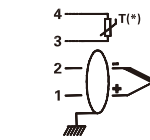
輸入電流



輸入電壓

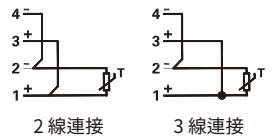


感溫線

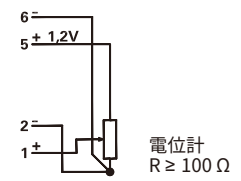


(\*) PT-100 可用於外部冷接點補償

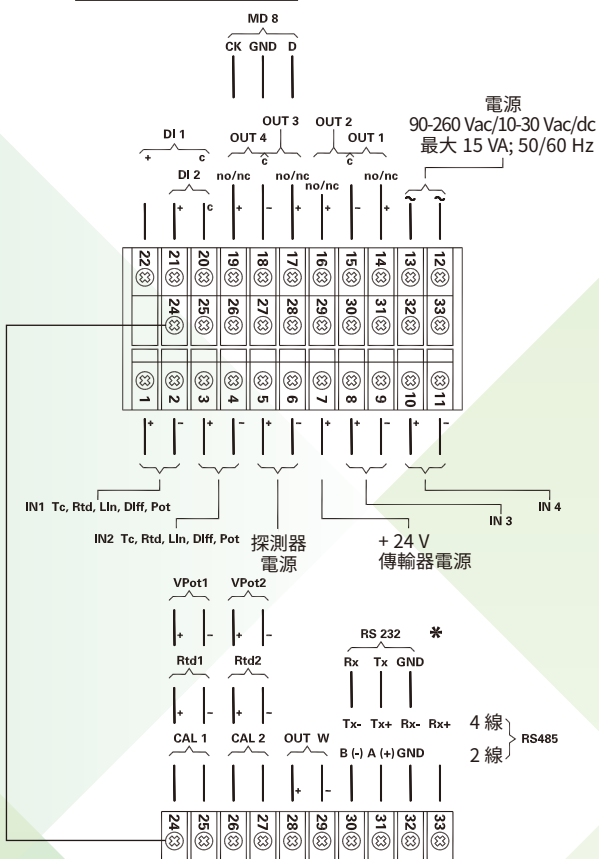
抗阻溫度計



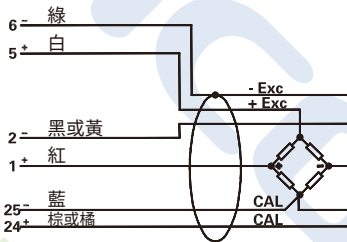
電位計



具有雙重主輸入之型號  
Model: 2400 - 1 - X - X - X - X



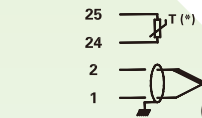
壓力計



電流/電壓輸入

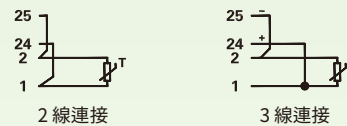


感溫線

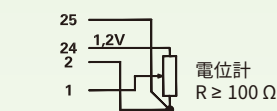


(\*) PT-100 可用於外部冷接點補償

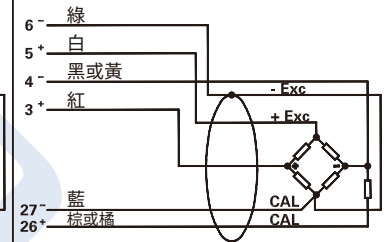
抗阻溫度計



電位計



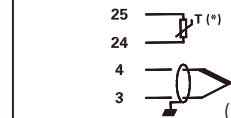
壓力計



電流/電壓輸入

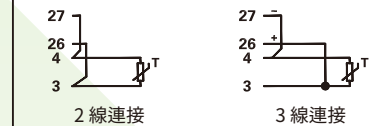


感溫線

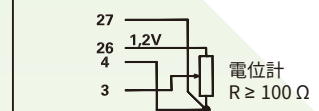


(\*) PT-100 可用於外部冷接點補償

抗阻溫度計



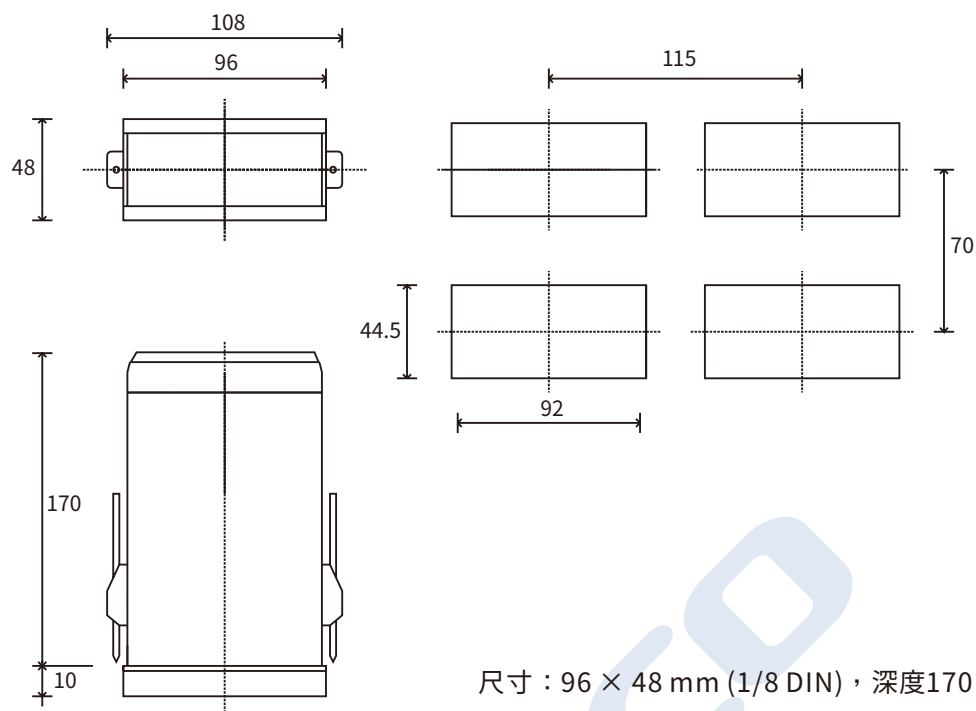
電位計



\*使用 PROFIBUS 的連接，請參閱單一輸入模式

**⚠ 依照操作手冊進行正確安裝**

## ※ 尺寸及開孔圖



## ※ 訂購碼

2400 □ □ □ □ □ □

第 2 主要輸入	
無	0
壓力計/TC/RTD/電位計/線性	1

再傳送輸出	
無	0
類比 0/4 ~ 20 mA (0 ~ 10 V) (不提供數位通訊 "Profibus DP")	W

輸出	
4 繼電器	4R
4 邏輯	4D
2 繼電器 + MD8 擴充輸出	2R
2 邏輯 + MD8 擴充輸出	2D

電源供應	
20 ~ 27 Vac/dc	0
100 ~ 240 Vac/dc	1

數位通訊	
無	0
RS-485	2
RS-232	3
Profibus DP (不提供"W"的選擇)	P



Conformity C/UL/US File no. E216851



The instrument conforms to the European Directives 2004/108/CE and 2006/95/CE with reference to the generic standards:  
EN 61000-6-2 (immunity in industrial environment) EN 61000-6-3 (emission in residential environment) - EN 61010-1 (safety)

# 2500 高性能控制器

## ✘ 主要特點

1. 電位計/張力計/線性訊號/TC/RTD之雙重可配置輸入
2. 兩個輔助類比輸入
3. 差異測量
4. 高精度：0.1% f.s. ± 1 位數
5. 6 線壓力計自動校正
6. 傳感器及壓力計探測器電源提供
7. PID 控制具有 8 組可選擇參數
8. 4 組可設定警報，防故障功能
9. 最多3組具控制及再傳送之獨立類比輸出
10. 4 組數位輸入
11. 4 個繼電器輸出，具有可配置功能
12. 具有 4 個可配置數位輸入及/或輸出之擴充
13. 序列通訊介面：
  - RS-485/RS-232 MODBUS RTU 協定 (可選配)
  - Profibus DP Slave (可選配)
14. 面板具有 3 組 5 位數顯示及 2 個指示棒

## ✘ 主要應用

1. 橡塑膠押出/射出之生產線
2. 差異壓力控制
3. 紡織品、紙張、塑膠膜生產線之強度控制器
4. 捲繞機具之張力控制



## ✘ 概述

1. 2500 為單迴路微處理控制器，尺寸為 96 × 96 (1/4 DIN)，適合處理高變動速度。
2. 由於具有延伸性功能及可配置之硬體和軟體，系統具有高度的彈性，可控制及追蹤壓力、力量、溫度和壓力差，有高度的適應性，最多可取得 4 個變數。
3. 具有 2 個主要類比輸入，可進行壓力計/電位計/線性訊號/TC/RTD (可選用其一)，以及 2 個線性訊號的輔助類比輸入 (例如遠端設定點功能及線性速度參考輸入)。
4. 2 個獨立類比輸出 (其中一樣可選用) 可用於控制。
5. 具 IP54 保護等級 (外殼為 IP65) 之操作介面配有 6 個按鍵，3 組 5 位數顯示 (其中之一為雙色)，以及具有 2 個可配置功能之指示棒。
6. 控制及指令可以從前面板傳送或透過可指定功能 [例如重新設定、校正、手動/自動、IOC/rem、保留、上升/降低 (電位計功能)、參數組選擇、設定點選擇]。
7. 本儀表具有 4 個繼電器輸出。
8. 更多延伸之設定可採用下列選項：
  - 獨立類比輸出，可用於處理、峰值、遠端設定、偏離、警報設定點、差異值之再傳送
  - 以 4 組 I/O 擴充
  - 通訊介面 MODBUS RTU
  - 通訊介面 Profibus DP

### 控制器

自行調整之 PI 控制器或雙重 PID (加熱/冷卻)，比例控制器、差異壓力控制器、手動調整、持續或一次自動調整、自動/手動、Loc/rem、設定點斜率、電力斜率、動力限制、8 組可選擇之 PID 參數，以設定點等級為依據。

### 警報

4 個完全可配置之設定點。  
可以選擇"防故障"功能。

### 數學運算功能

2500 控制器讓您定義 2 個類比輸入之間明顯的數學關係。  
您可自由使用結果，做為設定點、警示設定點、控制輸出等。

### 數位通訊

本儀表提供可選配之 RS-485 2/4 線/RS-232 序列介面，具有可存取儀表參數之 MODBUS RTU 協定。

### 配置

程式設定的程序以選單架構，具有不同的配置等級，可進行快速且簡單的資料搜尋。



## ※ 技術資料

### 操作介面

- ◎顯示：n. 3  
可設定小數點從 -19999 設定到 99999  
雙色 5 位數 (R/G) 13 mm  
5 位數 (G) 10 mm  
5 位數 (G) 10 mm
- ◎指示棒：n. 2  
具有 10/20 紅色 LEDs  
訊號 LEDs：n. 5 紅  
按鍵：n.6
- ◎類比輸入  
準確度：0.1% f.s. ± 1 位數 (TC 為 0.2%)  
最小取樣時間：  
主輸入為 2 msec  
副輸入為 10 msec  
解晰度：100000 點以下為 2 msec  
透過數位化 (選配)：  
100000 點為 20 msec  
100000 點為 100 msec (50 Hz)  
特別線性化：  
-固定間隔：64 段  
-可變間隔：最大 32 段  
-自動學習功能
- ◎輸入 1、輸入 2 主要輸入  
壓力計：350 Ω  
敏感度：1.5 ~ 4 mV/V  
跳線電源：5/10 Vdc 200 mA  
電位計：≥ 100 Ω  
Ri > 10 MΩ @ 2.5 Vdc  
線性 DC：  
± 50 mV ~ ± 10 V, Ri > 1 MΩ  
0/4 ~ 20 mA, Ri = 50 Ω
- ◎TC - 感溫線  
J 0 ~ 1000°C/32 ~ 1832°F  
K 0 ~ 1300°C/32 ~ 2372°F  
R 0 ~ 1750°C/32 ~ 3182°F  
S 0 ~ 1750°C/32 ~ 3182°F  
T -200 ~ 400°C/-328 ~ 752°F  
客製 -1999 ~ 9999  
RTD 2/3 線  
PT100 -200 ~ 850°C/-328 ~ 1562°F  
內/外冷接點補償

◎輸入3 (輔助)  
線性直流：  
0 ~ 10 V, 0/4 ~ 20 mA, Ri = 50 Ω

◎輸入4 (輔助)  
線性直流：  
0 ~ 10 V, 0/4 ~ 20 mA, Ri = 50 Ω

◎數位輸入  
4 NPN/PNP輸入  
光學絕緣 1500 V  
NPN (無電壓接點)  
PNP 24 Vdc 最大 5 mA  
可配置類型及功能

◎數位擴充 I/O (可選用)  
4 PNP 輸入 和/或 輸出  
外部絕緣電源 24 Vdc, ± 25%  
輸入 24 Vdc, 5 mA  
PNP 輸出外部電源範圍，透過 PTC  
之短路保護，最大 100 mA

◎類比輸出  
3 個絕緣輸出 1500 V  
0/4 ~ 20 mA，最大 500 Ω 或  
± 10 V, 最小 500 Ω  
解晰度高於 0.03%  
可配置類型及功能  
控制 OUT CO1  
控制 OUT CO2 (可選用)  
再傳送 OUT W (可選用)  
不提供 Profibus 通訊選項

◎繼電器輸出  
4 繼電器輸出  
NO/NC 接觸點 (內部選擇)  
5 A/250 Vac cos Φ = 1  
可配置功能  
OUT 1, OUT 2 終端 C 共用  
OUT 3, OUT 4 終端 C 共用

◎通訊 (可選用)  
序列埠介面：  
RS-485 2/4 線/RS-232 光學隔絕線  
協定：MODBUSRTU  
Profibus DP slave  
Protocol:Profibus DPVO (slave)

◎透過 PC 裝置  
與 Windows 2000, XP,  
Vista.CD-ROM 兼容，可選擇 PC  
工具套件，用於串行端口連接。

◎連接  
螺絲

◎電源  
100 ~ 240 Vac/dc ± 10%,  
20 ~ 27 Vac/dc ± 10%,  
50/60 Hz; max 20 VA  
通過內部保險絲保護，操作人員  
無法替換

◎傳感器電源  
5/10 Vdc - 200 mA, 2.5 Vdc 電位計

◎傳輸器電源  
24 Vdc ± 5% - 100 mA

◎重量  
700 g

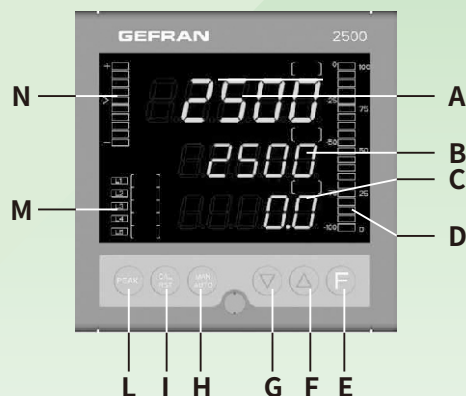
◎配件  
前罩蓋  
Gefran 標準 (見目錄)

◎GF\_eXpress Kit  
(GF\_eXK-0-0-0)  
CD-ROM 上的軟體，配有  
RS-232/TTL 轉換器電纜，用於  
PC 和 Geflex 連接

## ※ 面板說明

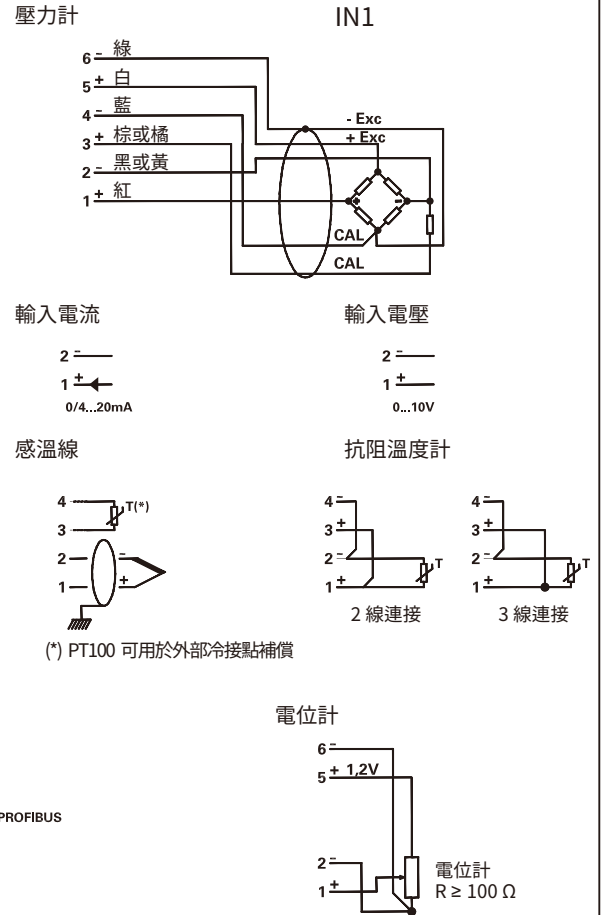
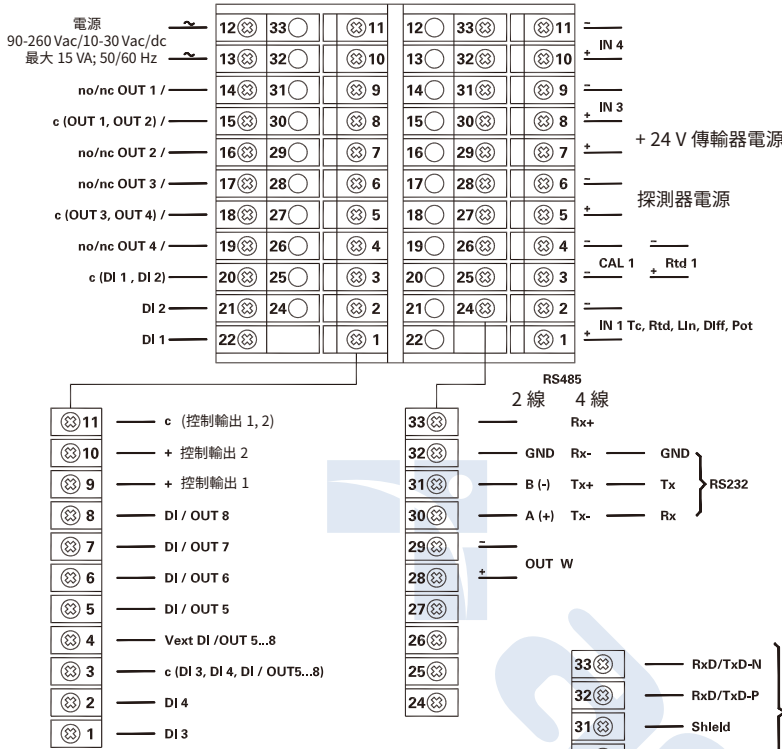
- A - 實際值顯示，數字高度 13 mm，雙色 (綠/紅)
- B - C - 設定資料顯示，數字高度 10 mm，綠色
- D - 控制輸出比例顯示器
- E - 功能鍵
- F - 減少鍵
- G - 增加鍵
- H - 手動/自動切換鍵
- I - CAL-RST 鍵
- L - 峰值鍵
- M - 警示設定點訊號，MANR, REM, CAL, 紅色 LED
- N - 誤差指示，紅色 LED

面板為 IP54 保護等級 (可選購 IP56)

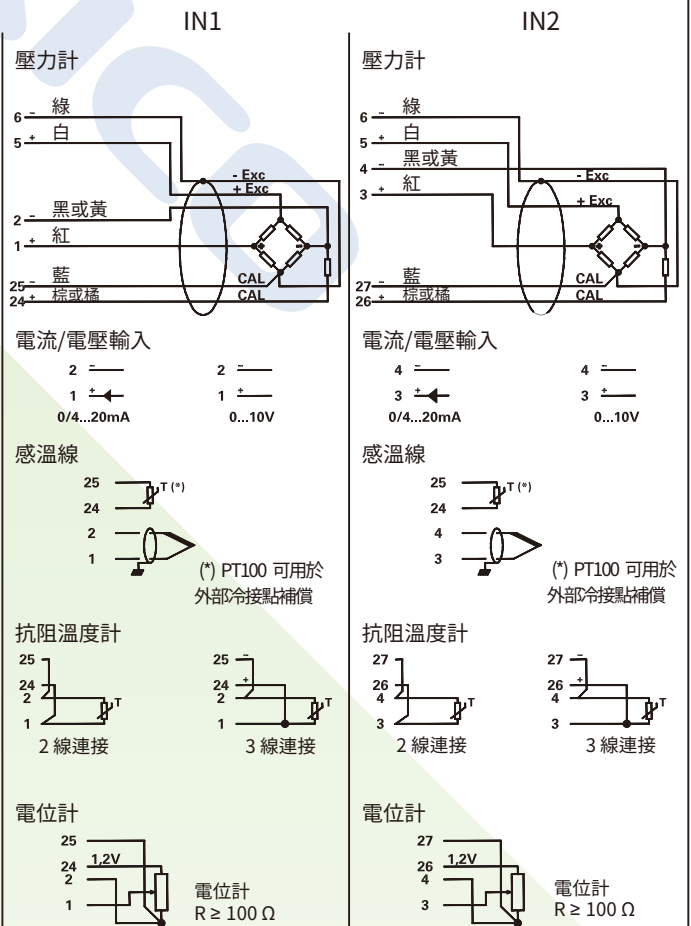
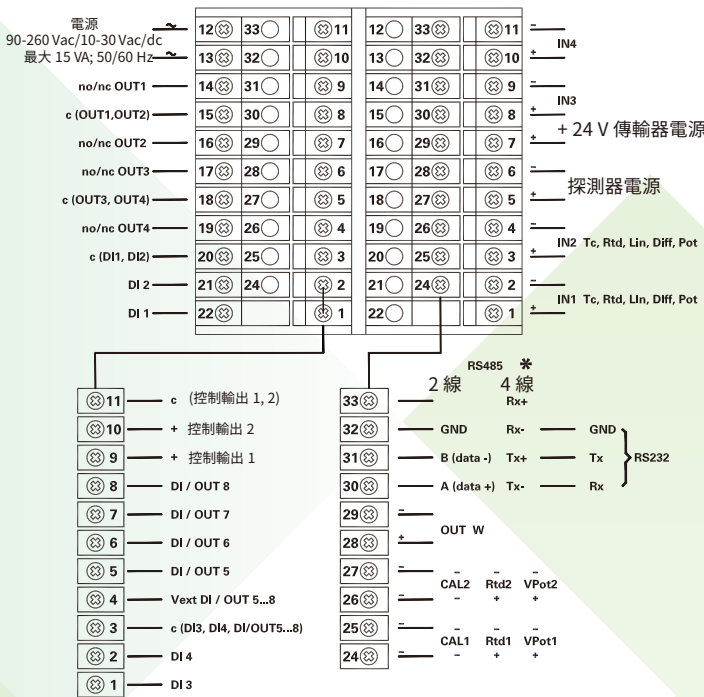


# ✳ 接線圖

具有單一主要輸入之型號  
Model: 2500-0-X-X-X-X-X



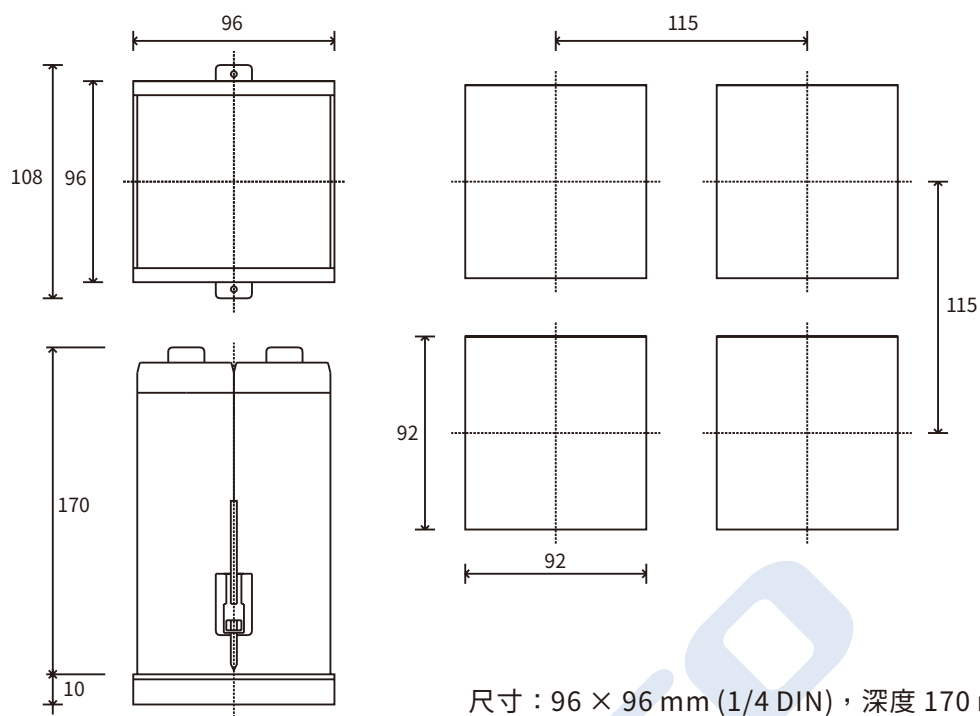
具有雙重主要輸入之機型  
Model: 2500-1-X-X-X-X-X



\*使用 PROFIBUS 的連接，請參閱單一輸入模式

**⚠ 依照操作手冊進行正確安裝**

## ※ 尺寸及開孔圖



尺寸：96 × 96 mm (1/4 DIN)，深度 170 mm

## ※ 訂購碼

2500

第 2 主要輸入	
無	0
壓力計/TC/RTD/電位計/線性	1

輔助數位 I/Os (5...8)	
無	0
In/Out 5...8	1

控制輸出 2	
無	0
連續 ± 10 V (0/4 ~ 20 mA)	1

電源供應	
20 ~ 27 Vac/dc	0
100 ~ 240 Vac/dc	1

數位通訊	
無	0
RS-485	2
RS-232	3
Profibus DP (不提供“W”的選擇)	P

再傳送輸出	
無	0
類比 0/4 ~ 20 mA (0 ~ 10 V) (不提供數位通訊 “Profibus DP”)	W



Conformity C/UL/US File no. E216851



The instrument conforms to the European Directives 2004/108/CE and 2006/95/CE with reference to the generic standards:  
EN 61000-6-2 (immunity in industrial environment) EN 61000-6-3 (emission in residential environment) - EN 61010-1 (safety)



長新科技股份有限公司  
ARICO TECHNOLOGY CO., LTD.

總公司【Headquarters】

☎ +886-2-2910-1266

☎ +886-2-2915-9434

✉ info@arico.com.tw

📍 231028 新北市新店區寶橋路 235 巷 1 弄 1 號 8 樓  
8F., No. 1, Alley 1, Lane 235, Baoqiao Rd.,

Xindian Dist., New Taipei City 231028, Taiwan

🌐 www.arico.com.tw/www.arico.com.tw



台北工廠【Taipei Factory】

☎ +886-2-2910-1077

☎ +886-2-2910-1056

台中分公司【Taichung Branch】

☎ +886-4-2291-7011

☎ +886-4-2292-4021

台南分公司【Tainan Branch】

☎ +886-6-253-9940

☎ +886-6-253-9945

華南總經銷

東莞亞洛克【Dongguan】

☎ +86-769-8390-2101~3

☎ +86-769-8398-8791

華東總經銷

上海瑞昂【Shanghai】

☎ +86-21-6111-5256~9

☎ +86-21-6227-0065