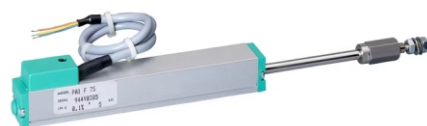


# PA1 線性位移傳感器

## ✘ 主要特點

- PA1 傳感器結構緊湊，是安裝在各種小型裝置小位移測量的理想選擇。
- 採用 M4 螺紋的萬向接頭，測量更靈活。
- 超出理論電氣行程後無電氣信號變化，安裝更簡單。
- 適用於各種小型機械裝置、閥門、試驗工具和台架的理想配套產品。

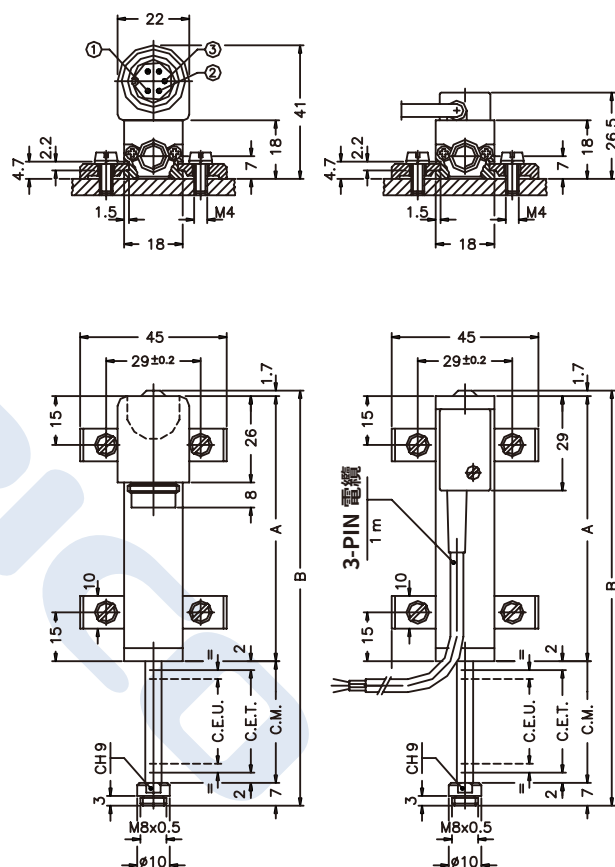


## ✘ 技術規格

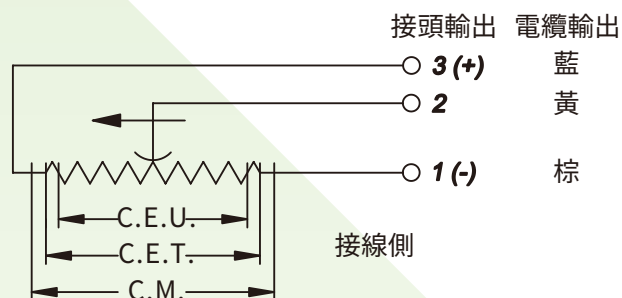
行程 (C.E.U.)	from 25 to 175 mm 參閱 電氣/機械數據
線性精度 (C.E.U. 內)	參閱 電氣/機械數據
解析度	無限
位移速度	≤ 5 m/s
防護等級	IP40
使用壽命	> 25 × 10 <sup>6</sup> m 行程或 100 × 10 <sup>6</sup> 操作 (C.E.U. 範圍內，兩者取小)
位移力	≤ 1.2N
振動	5...2000 Hz, A <sub>max</sub> = 0.75 mm a <sub>max</sub> = 20 g
衝擊	50 g, 11 ms.
阻抗容許誤差	± 20%
建議游標電流	< 0.1 mA
最大游標電流	10 mA
最大容許電壓	參閱 電氣/機械數據
絕緣阻抗	> 100 MΩ at 500 V~, 1 bar, 2 s
絕緣強度	< 100 μA at 500 V~, 50 Hz, 2 s, 1 bar
40°C 時的消耗功率	參閱 電氣/機械數據 (120°C 時為 0 W)
輸出電壓的溫度係數	< 1.5 ppm/°C
工作溫度	-30...+100°C
儲存溫度	-50...+120°C
外殼材質	陽極氧化鋁 尼龍 66 G
控制桿材質	不銹鋼 AISI 303
安裝：縱向軸可調整的支架	

**重要：**說明中包括線性度、使用壽命和溫度係數在內的所有數據均為傳感器正常使用參數，請確保游標通過的最大電流  $I_c \leq 0.1 \mu A$ 。

## ✘ 機械尺寸



## ✘ 電氣連接



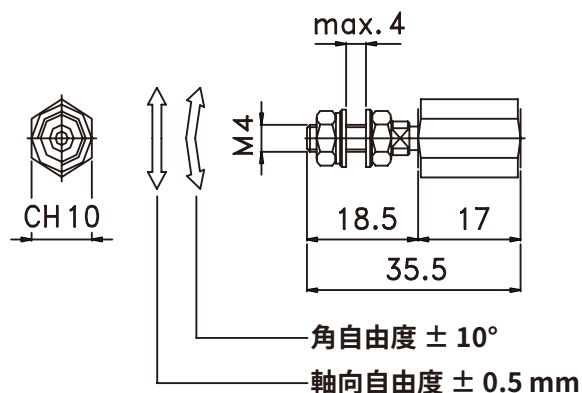
### 安裝說明

1. 按產品說明進行電氣連接 (請勿將傳感器當作變阻器使用)
2. 校正傳感器時，請小心設定行程，使輸出電壓不得低於 1% 或超過 99%

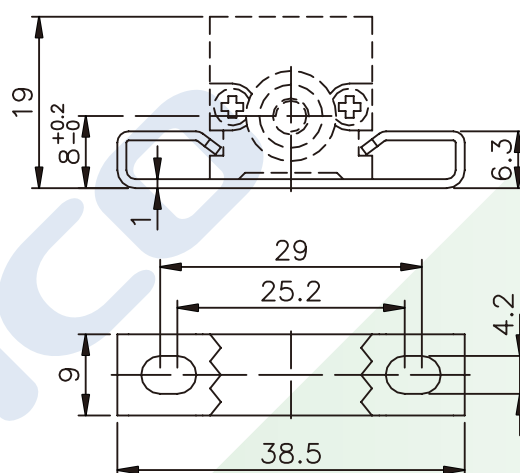
## ✧ 電氣/機械數據

機種型號 (行程)		<b>25</b>	<b>50</b>	<b>75</b>	<b>100</b>	<b>125</b>	<b>150</b>	<b>175</b>
使用行程 (C.E.U.) + 1/-0	mm	25	50	75	100	125	150	175
理論行程 (C.E.T.) ± 1	mm	C.E.U. + 1						
電阻 (C.E.T.)	kΩ	1	5					
線性精度 (C.E.U. 內)	± %	0.2	0.1	0.1	0.07	0.05		
40°C 時的消耗功率 (120°C 時為 0 W)	W	0.6	1.2	1.8	2.4	3	3.6	4.2
最大容許電壓	V	25	60					
機械行程 (C.M.)	mm	C.E.U. + 5						
外殼長度 (A)	mm	C.E.U. + 49.5						
總長度 (B)	mm	113.2	163.2	213.2	263.2	313.2	363.2	413.2

## ✧ 萬向接頭



## ✧ PKIT006 安裝支架



## ✧ 訂購碼

PA1	<input type="checkbox"/>	<input type="checkbox"/>	S	<input type="checkbox"/>	M	<input type="checkbox"/>	0	0	0	X	0	0	0	X	0	0
輸出信號	3-PIN PVC 電纜 輸出 3×0.25 1 m		電纜長度 (m)		無附加資料		0									
	F	C	本代碼僅適用於 電纜輸出型產品		附線性度曲線表		L									
					標準安裝支架 PKIT005		X									
					選配安裝支架 PKIT006		S									
					塑膠頭顏色-綠色		0									

範例：PA1-C-100

PA1 位移傳感器，5-PIN 接頭輸出，DIN43322，使用電氣行程 (C.E.U.) 100 mm。

## ✧ 配件

標準

PKIT005：4 個支架、M4×10 螺絲組、裝置器

PKIT006：2 個環繞式支架 (0000X000S00 配置選項)

PKIT020：萬向接頭

選配

CON011：5-PIN 軸向 PCB 母接頭，DIN43322，IP40，固定器適用於  $\varnothing 4$ - $\varnothing 6$  mm 電纜

CON012：5-PIN 軸向 PCB 母接頭，DIN43322，IP65，PG7 固定器適用於  $\varnothing 4$ - $\varnothing 6$  mm 電纜

CON013：5-PIN 90° PCB 母接頭，DIN43322，IP40，固定器適用於  $\varnothing 4$ - $\varnothing 6$  mm 電纜