

PMI12 磁性游標式線性位移傳感器

※ 主要特點

- PMI12 傳感器適用於各種高壓油缸的缸內測量。
- AISI316 不銹鋼外殼和高防護等級允許安裝於壓力高達 250 bar(峰值 400 bar)的氣缸中。
- 提供內外法蘭兩種螺紋連接形式，相容各種主流缸型。
- 專利解決方案。



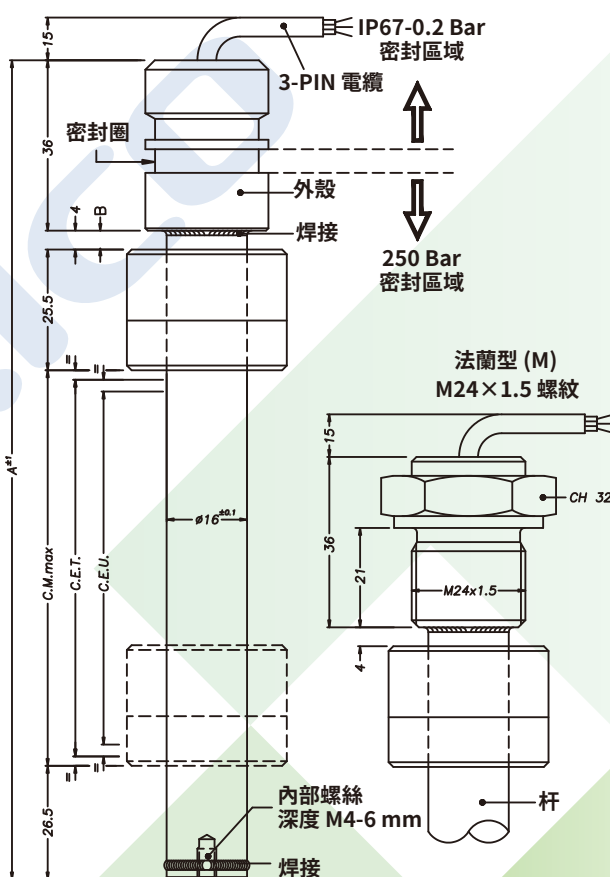
※ 技術規格

行程 (C.E.U.)	from 50 to 1000 mm 參閱 電氣/機械數據
線性精度 (C.E.U. 內)	參閱 電氣/機械數據
解析度	無限
重現性	≤ 0.08 mm
電氣連接	3-PIN 隔離型電纜 1 m
位移速度	標準 ≤ 5 m/s
最大加速度	≤ 10 m/s ² 位移
振動	5...2000 Hz, Amax = 0.75 mm amax = 20 g
衝擊	50 g, 11 ms
游標阻力	≤ 0.5 N
位移靈敏度 (無遲滯)	from 0.05...0.1 mm
跟蹤誤差	參閱 電氣/機械數據
阻抗容許誤差	± 20%
建議游標電流	< 0.1 μA
最大游標電流	10 mA
最大容許電壓	參閱 電氣/機械數據
絕緣阻抗	> 100 MΩ at 500 V~, 1 bar, 2 s
絕緣強度	< 100 μA at 500 V~, 50 Hz, 2 s, 1 bar
40°C 時的消耗功率	參閱 電氣/機械數據 (120°C 時為 0 W)
輸出電壓的溫度係數	典型值 ≤ 5 ppm/°C
工作溫度	-30...+100°C
儲存溫度	-50...+120°C
外殼材質	不銹鋼 AISI 316

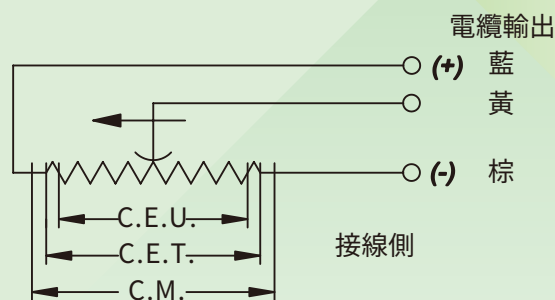
重要：說明中包括線性度、使用壽命和溫度係數在內的所有數據均為傳感器正常使用參數，請確保游標通過的最大電流 $I_c \leq 0.1 \mu A$ 。

※ 機械尺寸

標準法蘭型 (X)



※ 電氣連接



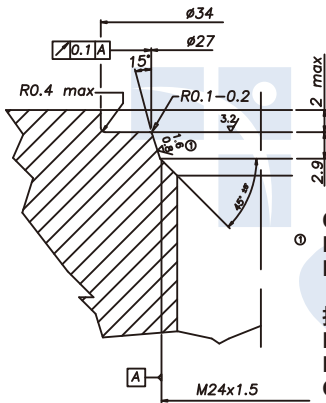
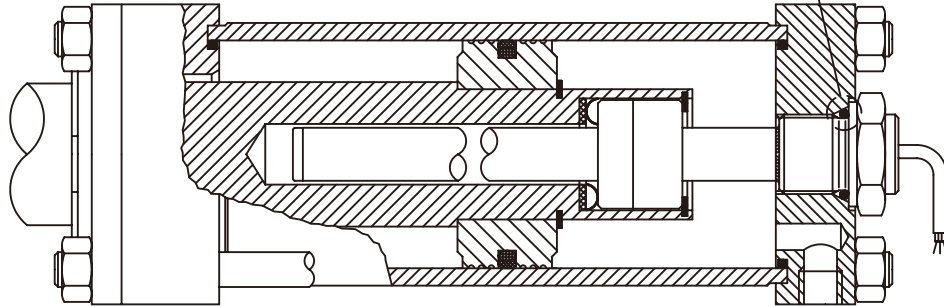
安裝說明

1. 按產品說明進行電氣連接 (請勿將傳感器當作變阻器使用)
2. 校正傳感器時，請小心設定行程，使輸出電壓不得低於 1% 或超過 99%

※ 氣缸內的安裝

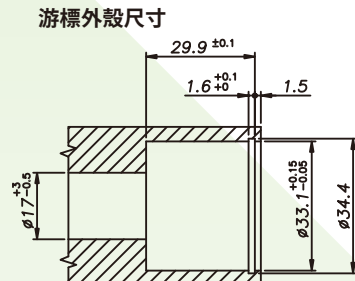
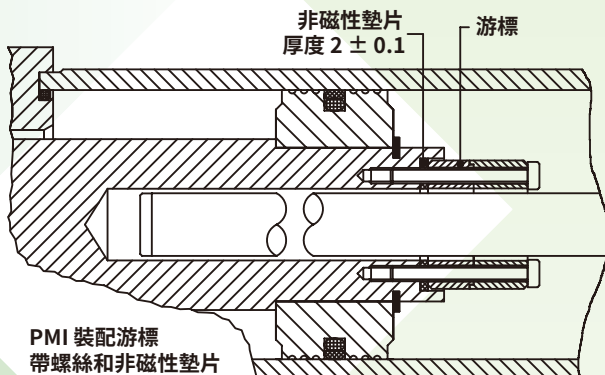
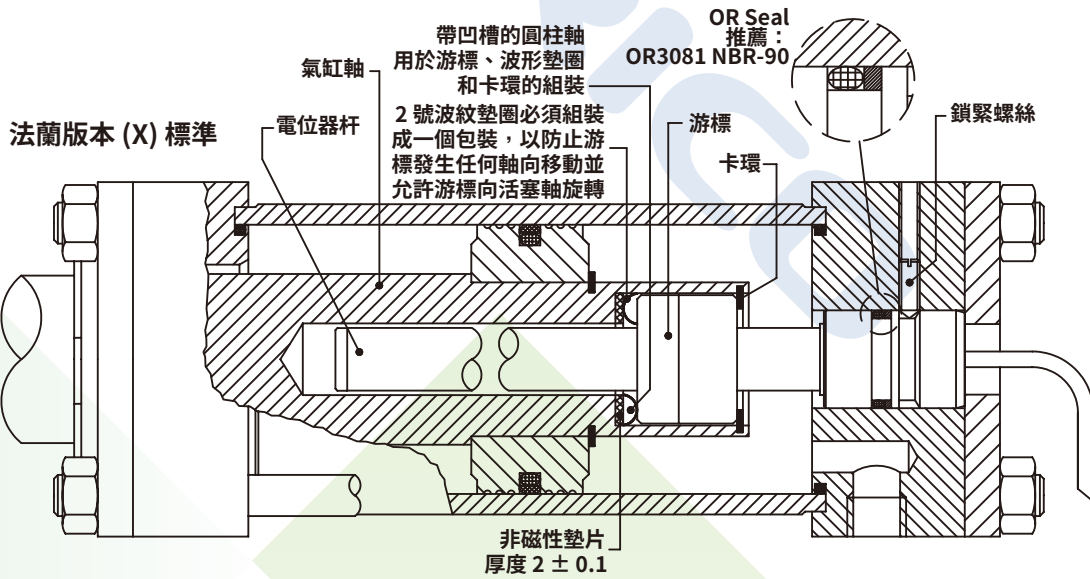
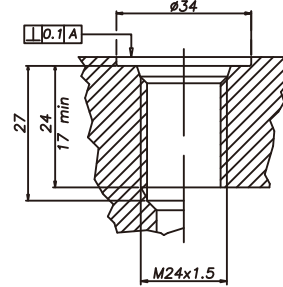
法蘭型 (X) 螺紋 M24×1.5

推薦使用 O 形環
PARKER 2-117 20,29x2,62
Material NBR 90 Shore-A
Compound PARKER N552-90



O 形環表面不得有螺旋或縱向刮痕
Ro 1.6 μm 用於無脈衝壓力的 O 形環
Ro 0.8 μm 用於帶脈衝壓力的 O 形環

推薦使用 O 形環
PARKER 2-117 20,29x2,62
Material NBR 90 Shore-A
Compound PARKER N552-90

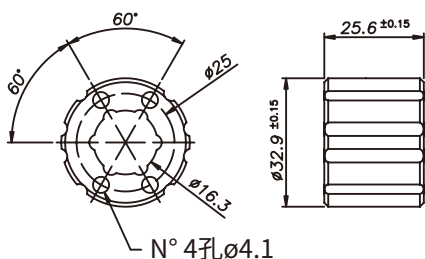


PMI-SL 組件，帶波紋墊圈和非磁性墊片，厚度 2 ± 0.1

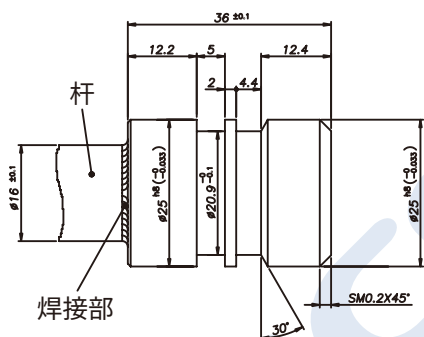
✧ 電氣/機械數據

機種型號 (行程)		50	100	150	200	250	300	350	400	450	500	550	600	650	700	750	800	850	900	950	1000	
使用行程 (C.E.U.) +1/-0	mm	50	100	150	200	250	300	350	400	450	500	550	600	650	700	750	800	850	900	950	1000	
理論行程 (C.E.T.) ± 1	mm	C.E.U. + 1																				
電阻 (C.E.T.)	kΩ	5					10					20										
線性精度 (C.E.U. 內)	± %	0.1		0.05																		
40°C 時的消耗功率 (120°C 時為 0 W)	W	1	2	3																		
最大容許電壓	V	40	60																			
機械行程 (C.M.)	mm	C.E.U. + 5																				
外殼長度 (A)	mm	C.E.U. + 97																				

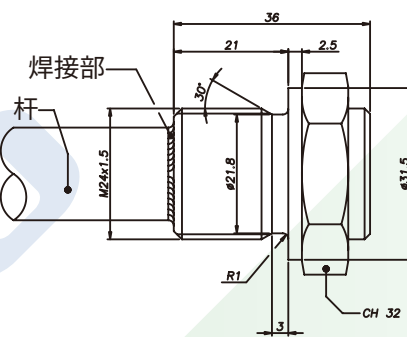
✧ 游標 PCUR032



✧ 標準法蘭 (X)



✧ 螺紋法蘭 (M)



✧ 訂購碼

PMI 12 F

0 0 0 0 X 0 0 0 X X 0 0 X X X

尺寸 1/2"

3-PIN PUR 電纜輸出
3 × 0.25 1 m

機種型號

法蘭

標準	X
M24 × 1.5 螺紋	M

F 版電纜長度 *標準為 1 m

代碼	00*	02	03	04	05	10	15
長度	1 m	2 m	3 m	4 m	5 m	10 m	15 m

根據客戶需求，可提供客製化。

範例：PMI-12-F-400-X 0000-X000-XX-00-XXX

PMI-12 位移傳感器，使用電氣行程 (C.E.U.) 400 mm。

✧ 配件

標準

PCUR032：磁性游標

✧ 軌跡誤差

