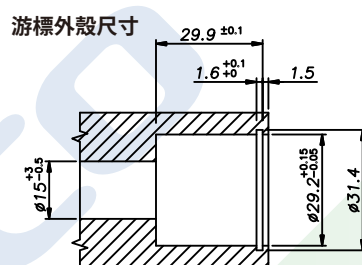
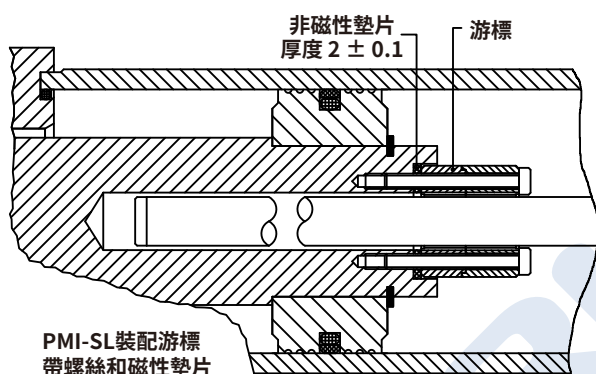
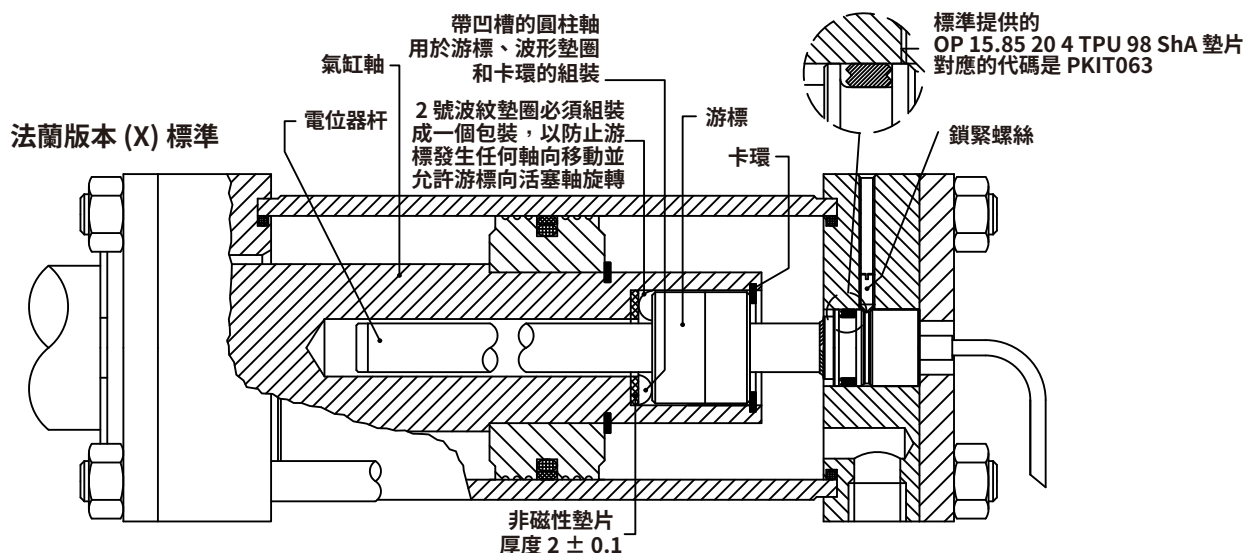
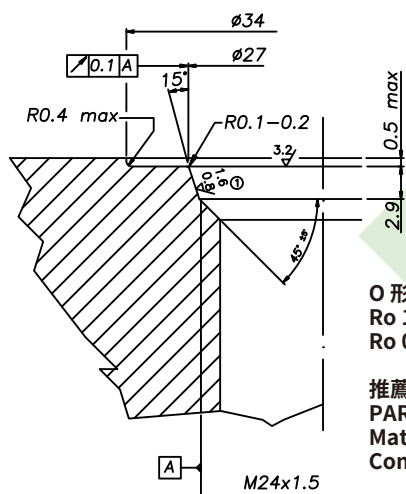
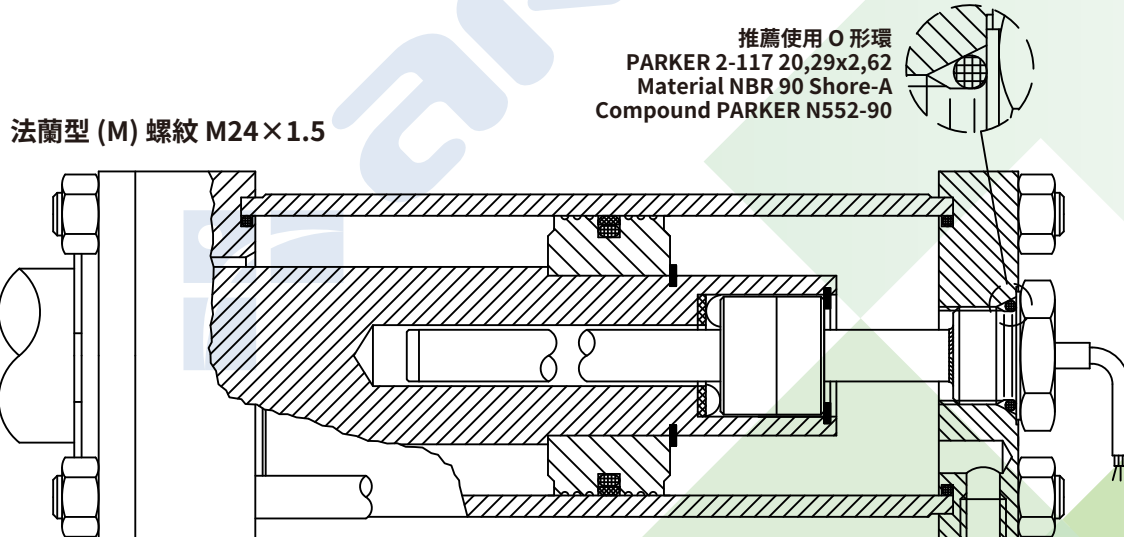


※ 氣缸內的安裝

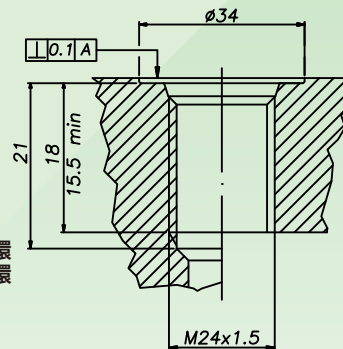


游標外殼尺寸
PMI-SL 組件，帶波紋墊圈和非磁性墊片，厚度 2 ± 0.1



O 形環表面不得有螺旋或縱向刮痕
Ro 1.6µm 用於無脈衝壓力的 O 形環
Ro 0.8µm 用於帶脈衝壓力的 O 形環

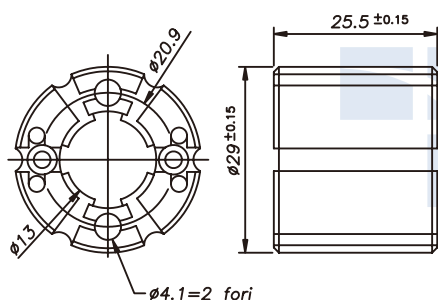
推薦使用 O 形環
PARKER 2-117 20, 29x2, 62
Material NBR 90 Shore-A
Compound PARKER N552-90



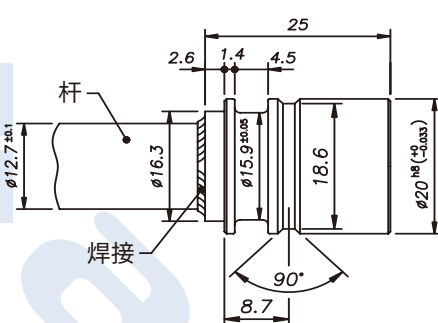
✧ 電氣/機械數據

機種型號 (行程)		50	100	150	200	250	300	350	400	450	500	550	600	750	800	850	900	950	1000
使用行程 (C.E.U.) +1/-0	mm	50	100	150	200	250	300	350	400	450	500	550	600	750	800	850	900	950	1000
理論行程 (C.E.T.) ± 1	mm	C.E.U. + 1																	
電阻 (C.E.T.)	kΩ	5						10						20					
線性精度 (C.E.U. 內)	± %	0.35																	
40°C 時的消耗功率 (120°C 時為 0 W)	W	1	2	3															
最大容許電壓	V	40	60																
機械行程 (C.M.)	mm	C.E.U. + 5																	
外殼長度 (A) ± 1	mm	C.E.U. + 94.7																	

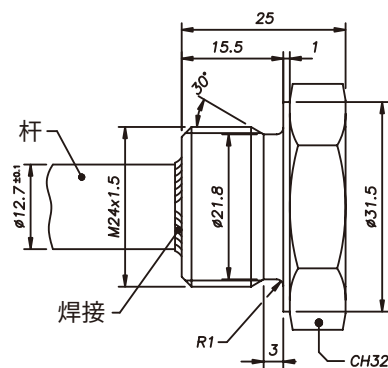
✧ 游標 PCUR010



✧ 標準法蘭 (X)



✧ 螺紋法蘭 (M)



✧ 訂購碼

PMI SL F

3-PIN PUR 電纜輸出
3 × 0.25 1 m

機種型號

標準法蘭	X
M24 × 1.5 螺紋	M

0 0 0 0 X 0 0 0 X X

無附加資料	0
附線性度曲線表	L

F 版電纜長度 *標準為 1 m

代碼	00*	02	03	04	05	10	15
長度	1 m	2 m	3 m	4 m	5 m	10 m	15 m

根據客戶需求，可提供客製化。

範例：PMI-SL-F-0400-X 0000X000XX00XXX

PMI-SL 位移傳感器，電纜輸出，使用電氣行程 (C.E.U.) 400 mm，無附加資料，電纜長度 1 m。

✧ 配件

標準

PCUR010：磁性游標

✧ 軌跡誤差

