

ME Series 熔體壓力傳感器

4...20 mA 輸出

❖ 介紹

1. Gefran ME 系列壓力傳感器，可使用於高溫下的環境。
2. 本系列的主要特點是能夠讀出介質溫度，範圍高達 400°C。
3. 結構原理是利用液體傳送壓力。
4. 液體填充系統可確保溫度穩定。
5. 利用應變計技術將物理測量值轉換成電氣測量值。



❖ 技術規格

精確度 (1)	H < ± 0.25% FSO (100...2000 bar) M < ± 0.5% FSO (35...2000 bar)
解析度	無限制
測量範圍	0..35 to 0..2000 bar 0..500 to 0..30000 psi
最大過壓 (不降低性能)	2 × FSO 1.5 × FSO above 1000 bar/15000 psi
測量原理	Extensimetric
電源供應	10...30 Vdc
最大電流吸收	32 mA
絕緣阻抗 (50 Vdc)	> 1000 MOhm
全刻度輸出信號 (FSO)	20 mA
零點平衡 (容錯 ± 0.25% FSO)	4 mA
零點信號調整 (容錯 ± 0.25% FSO)	自動歸零功能
± 5% FSO 內量程調整	參見手冊
最大容許負載	參見負載圖
反應時間 (10...90% FSO)	~ 1 ms
輸出雜訊 (RMS 10-400 Hz)	< 0.025% FSO
校準信號	80% FSO
輸出短路及反向保護	有
補償溫度範圍	0...+85°C
操作溫度範圍	-30...+105°C
儲存溫度範圍	-40...+125°C
補償範圍內熱偏移 Zero/Calibr./Sens.	< 0.02% FSO/°C
膜片最高溫度	400°C/750°F
溫度變化過程產生的零位偏移	< 0.02 bar/°C
溫度範圍 20°C-400°C 內自動 補償版本 (SP) 之零位偏移溫度， 包括外殼之偏移溫度	< 0.003 bar/°C 100 ≤ p < 500 bar 0.0014 % FSO/°C p ≥ 500 bar
與過程介質接觸的 標準材料	膜片： 15-5 PH 具 GTP 塗層 17-7 PH 波紋膜片帶 GTP 塗層， 適用壓力範圍 <100 bar (1500 psi) 桿體：17-4PH
感溫線 (ME2 型)	STD: type "J" (絕緣端)
防護等級 (含 6 PIN 搭配接頭)	IP65

❖ 主要特點

1. 壓力範圍：0-35 to 0-2000 bar/0-500 to 0-30000 psi
2. 精確度：< ± 0.25% FSO (H); < ± 0.5% FSO (M)
3. 用於壓力信號的液壓傳送方式，確保工作溫度下的穩定性
4. 水銀填充量：ME0 (30 mm³), ME1-ME2-ME3 (40 mm³)
5. 1/2-20 UNF, M18 × 1.5 標準螺紋；
其它類型根據要求提供
6. 自動歸零功能，可選擇磁性或外部控制
7. 飄移自動補償功能 (SP版)
8. 標準膜片材料為 15-5 PH 不銹鋼具有 GTP+ 塗層
9. 17-7 PH 波紋膜片具有 GTP+ 塗層，
適用於 100 bar-1500 psi 壓力範圍

GTP+ (高級保護)
塗層耐腐蝕、耐磨損和耐高溫

❖ 自動歸零功能

在無壓力的情況下，可使用自動歸零功能消除信號變化。
本功能之啟動係關閉傳輸器外殼上磁性接點。
此程序僅可於壓力為零的情況下進行。

❖ 熔體溫度之自動補償效應

由於具有內部補償功能，MSP 系列傳感器可取消熔體溫度
改變所造成的壓力信號變異之效果。
如此至少可減少填充液體加熱所造成的讀數誤差 (所有感應
器都具有「填充」技術)。

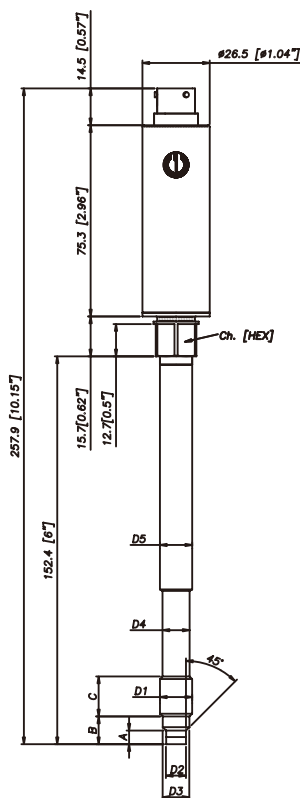
FSO = 全刻度輸出信號

(1) BFSL 方法 (最佳擬合直線)：

包括非線性、遲滯性和重複性的綜合效應

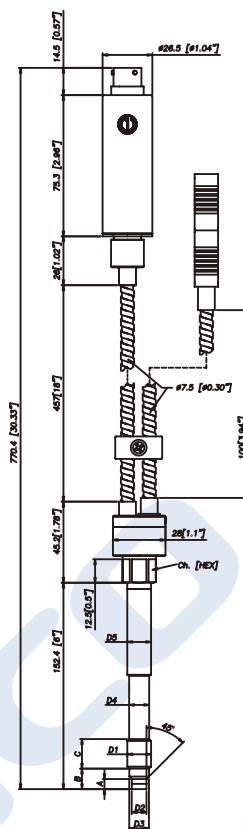
✦ 機械尺寸

ME0

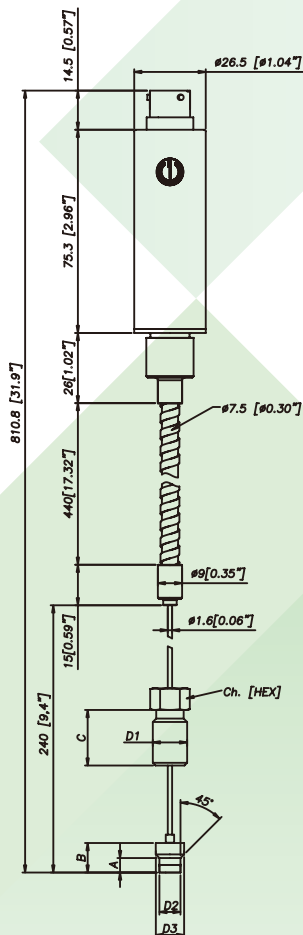


D1	1/2-20 UNF
D2	ø7.8 -0.05 [ø0.31" -0.002]
D3	ø10.5 -0.025 [ø0.41" -0.001]
D4	ø10.67 [ø0.42"]
D5	ø12.7 [ø0.5"]
A	5.56 -0.26 [0.22" -0.01]
B	11.2 [0.44"]
C	15.74 [0.62"]
Ch [Hex]	16 [5/8"]

ME2



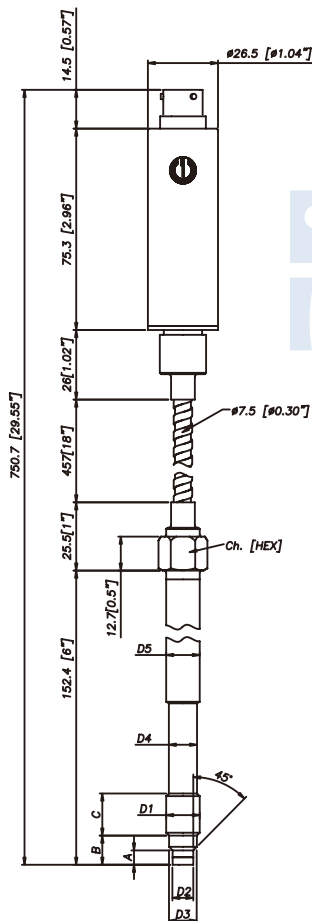
ME3



Exposed capillary

D1	1/2-20 UNF
D2	.307/.305" [7.80/7.75 mm]
D3	.414/.412" [10.52/10.46 mm]
A	.125/.120" [3.18/3.05 mm]
B	.318/.312" [8.08/7.92 mm]
C	.81" [20.6 mm]

ME1



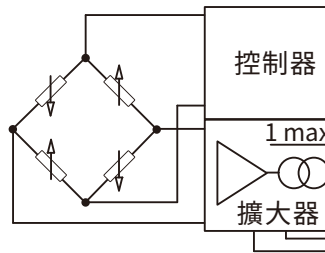
D1	M18 × 1.5
D2	ø10 -0.05 [ø0.394" -0.002]
D3	ø16 -0.08 [ø0.63" -0.003]
D4	ø16 -0.4 [ø0.63" -0.016]
D5	ø18 [ø0.71"]
A	6 -0.26 [0.24" -0.01]
B	14.8 -0.4 [0.58" -0.016]
C	19 [0.75"]
Ch [Hex]	19 [3/4"]

注意：尺寸指的是硬桿長度選項“4” (153 mm-6")

警告：安裝時，使用的最大緊固扭矩不得超過 56 Nm (500 in-lb)

✧ 電氣連接

電流輸出 (4...20 mA, 雙線)



磁性自動歸零

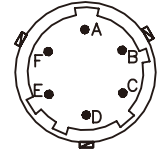
6 PIN	8 PIN
供應電壓 + (10...30 Vdc)	A
n.c.	B
信號 - (4...20 mA)	C
n.c.	A
校正分流器	B
n.c.	D
	C
	D
	E-F
n.c.	E-F
	G-H
	G-H

外部自動歸零

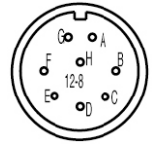
6 PIN	8 PIN
供應電壓 + (10...30 Vdc)	A
n.c.	B
信號 - (4...20 mA)	C
n.c.	A
自動歸零	B
n.c.	D
	C
	D
	E-F
n.c.	E-F
	G-H
	G-H

將電纜護套連接到設備側

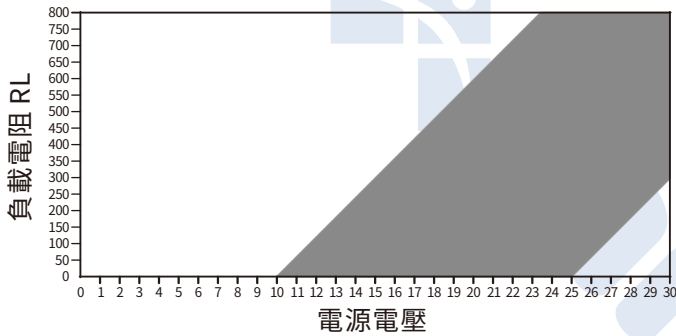
6 PIN 接頭
VPT07RA10-6PT2
(PT02A-10-6P)



8 PIN 接頭
PC02E-12-8P Bendix

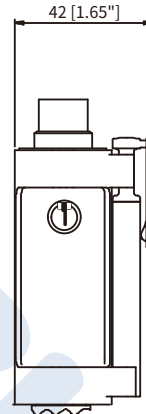


✧ 負載圖



此圖顯示 4...20 mA 傳輸器之負載及供應電壓之間的最佳比例。若欲正確使用，選擇深色部位之負載阻抗與供應電壓之間的任何組合。

✧ 自動歸零功能



自動歸零功能係透過磁接觸的方式啟動 (配有感應器之外部磁鐵)。

完整的自動功能說明請參見手冊。

✧ 配件

連接頭

CON300 : 6 PIN 母連接頭 (IP65 防護等級)

CON307 : 8 PIN 母連接頭

延長線

C08WLS : 6 PIN 連接頭, 配 8 m (25 ft) 電纜

C15WLS : 6 PIN 連接頭, 配 15 m (50 ft) 電纜

C25WLS : 6 PIN 連接頭, 配 25 m (75 ft) 電纜

C30WLS : 6 PIN 連接頭, 配 30 m (100 ft) 電纜

E08WLS : 8 PIN 連接頭, 配 8 m (25 ft) 電纜

E15WLS : 8 PIN 連接頭, 配 15 m (50 ft) 電纜

E25WLS : 8 PIN 連接頭, 配 25 m (75 ft) 電纜

E30WLS : 8 PIN 連接頭, 配 30 m (100 ft) 電纜

其他長度可洽諮詢

其他配件

SF18 : 固定支架

SC12 : 1/2-20 UNF 之壓力計孔閉鎖塞棒

SC18 : M18 × 1.5 之壓力計孔閉鎖塞棒

KF12 : 1/2-20 UNF 之鑽孔工具包

KF18 : M18 × 1.5 之鑽孔工具包

ME2 型感溫線

TTER 601 : "J" 型 (153 mm-6" 硬桿)

電纜顏色代碼 6 線	
序號	顏色
A	紅
B	黑
C	白
D	綠
E	藍
F	黃

電纜顏色代碼 8 線	
序號	顏色
A	白
B	紅
C	綠
D	黑
E	藍
F	黃
G	n.c.
H	n.c.

CT12 : 1/2-20 UNF 之清潔工具包

CT18 : M18 × 1.5 之清潔工具包

PKIT309 : 固定筆夾

PKIT312 : 自動歸零筆

✧ 訂購碼

M 000

自動補償 (*)	SP
標準	-

(*) 可供 > 100 bar 範圍使用
(*) ME3 版本不適用

輸出信號	
4...20 mA	E

配置	
硬桿	0
硬桿+金屬軟管	1
附感溫線	2
金屬毛細軟管	3

連接頭	
標準	
6 PIN	6
8 PIN	8

精確度	
0.25% FSO (範圍 ≥ 100 bar/1500 psi)	H
0.5% FSO	M

範圍			
bar		psi	
35	B35U	500	P05C
50	B05D	750	P75D
70	B07D	1000	P01M
100	B01C	1500	P15C
200	B02C	3000	P03M
350	B35D	5000	P05M
500	B05C	7500	P75C
700	B07C	10000	P10M
1000	B01M	15000	P15M
1400	B14C	20000	P20M
2000	B02M	30000	P30M

螺紋	
標準	
1/2-20 UNF	1
M18 × 1.5	4

000 = 標準版本 客製化版本可應要求提供

外部自動歸零	E
磁性自動歸零	-

金屬軟管長度 (mm/英吋)	
標準 (ME0)	
無	0
標準 (ME1, ME2)	
457 mm 18"	D
610 mm 24"	E
760 mm 30"	F
標準 (ME3)	
711 mm 28"	L
可應要求供應	
76 mm 3"	A
152 mm 6"	B
300 mm 12"	C
914 mm 36"	G
1067 mm 42"	H
1220 mm 48"	I
1372 mm 54"	J
1520 mm 60"	K

硬桿長度 (mm/英吋)	
標準 (ME0, ME1, ME2)	
153 mm 6"	4
318 mm 12.5"	5
標準 (ME3)	
無	0
可應要求供應	
38 mm 1.5"	1
50 mm 2"	2
76 mm 3"	3
350 mm 14"	6
400 mm 16"	7
456 mm 18"	8

範例：

ME2-6-M-B07C-1-4-D-000

感溫線類型為“J”的熔體壓力傳感器，4...20 mA 輸出，6 PIN 連接頭，1/2-20 UNF 螺紋，700 bar，精確度 0.5%，153 mm (6") 硬桿，457 mm (18") 金屬軟管。

MSPE0-6-M-P03M-1-4-0-000

熔體壓力傳感器自動補償版本，4...20 mA 輸出，6 PIN 連接頭，1/2-20 UNF 螺紋，3000 psi，精確度 0.5%，153 mm (6") 硬桿。

產品按照指令 2011/65/EU (RoHS II) 設計和提供，僅用於大型固定安裝或工業工具，或用於研發目的的 B-to-B 實驗室設備