



主要特点:

- 行程为 100 至 900mm
- 具有先进诊断功能的多变量传感器，可通过 bootloader 软件进行固件升级
- 工作温度：-40...+85 °C
- 防护等级：IP67

该线性位移传感器采用了 TWIIST 无接触技术，使用寿命更长。由于与传感元件无接触，使得传感器完全密封、稳定且紧凑。

LM-L 系列在产品稳定性、热稳定性和电磁兼容性抗扰度方面具备优异的性能，适用于工业和移动液压环境。

技术参数

行程	100 至 900mm
测量	多变量（位移、速度、倾斜度和加速度）*
位置读取采样时间	典型工况 1 ms
位移速度	< 5 m/s
分辨率	典型工况 14 位
线性度（BFSL 法）	典型工况 < ±0.15%（全行程）
可重复性	典型工况 < 0.05%（全行程）
迟滞	典型工况 < 0.05%（全行程）
倾斜度测量(俯仰/翻转)，线性度(静态测量)	典型工况 < ±0.5%（全行程）
倾斜度为 0 度时的温度系数	典型工况 < ±0.01°/°C
IP 防护等级	IP67
外壳材质	AISI444 不锈钢、黄铜、铝、PA12
冲击	3 轴冲击：40g 11 ms IEC 60068-2-27
振动	12g - 10 Hz ... 2000 Hz IEC 60068-2-6
工业电磁兼容性标准	EN 61326 - 1

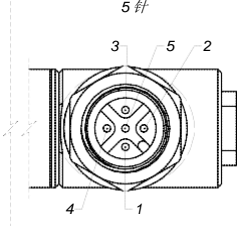
电气参数

输出信号	IO-Link
电路类型	半冗余
电源电压	8...32V 直流
典型工况电流消耗（运行状态）	14 mA @ 24 V 直流
电源电压反接保护	可达 -33 V 直流
过压保护	33 V 直流（连续）
耐电压强度	250 V（直流地线接至机器地线）
短路保护	支持
工作温度	-40...+85 °C
温度系数	典型工况 < ±50 ppm/°C

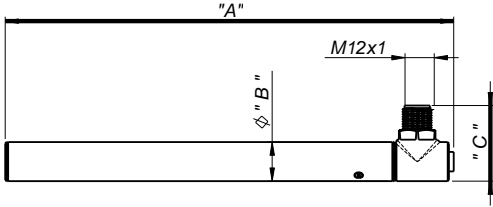
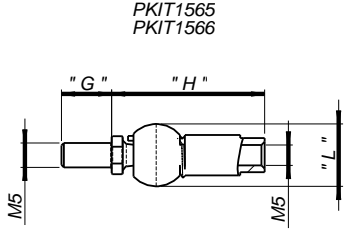
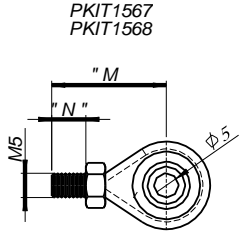
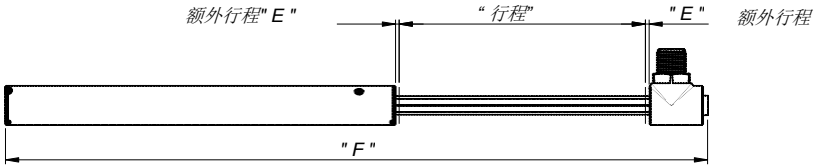
* 详情请参阅安装手册。

请注意，标准版 LM-L 仅提供位移测量读数。对于要求提供其他版本测量读数的情况，请联系杰福伦。

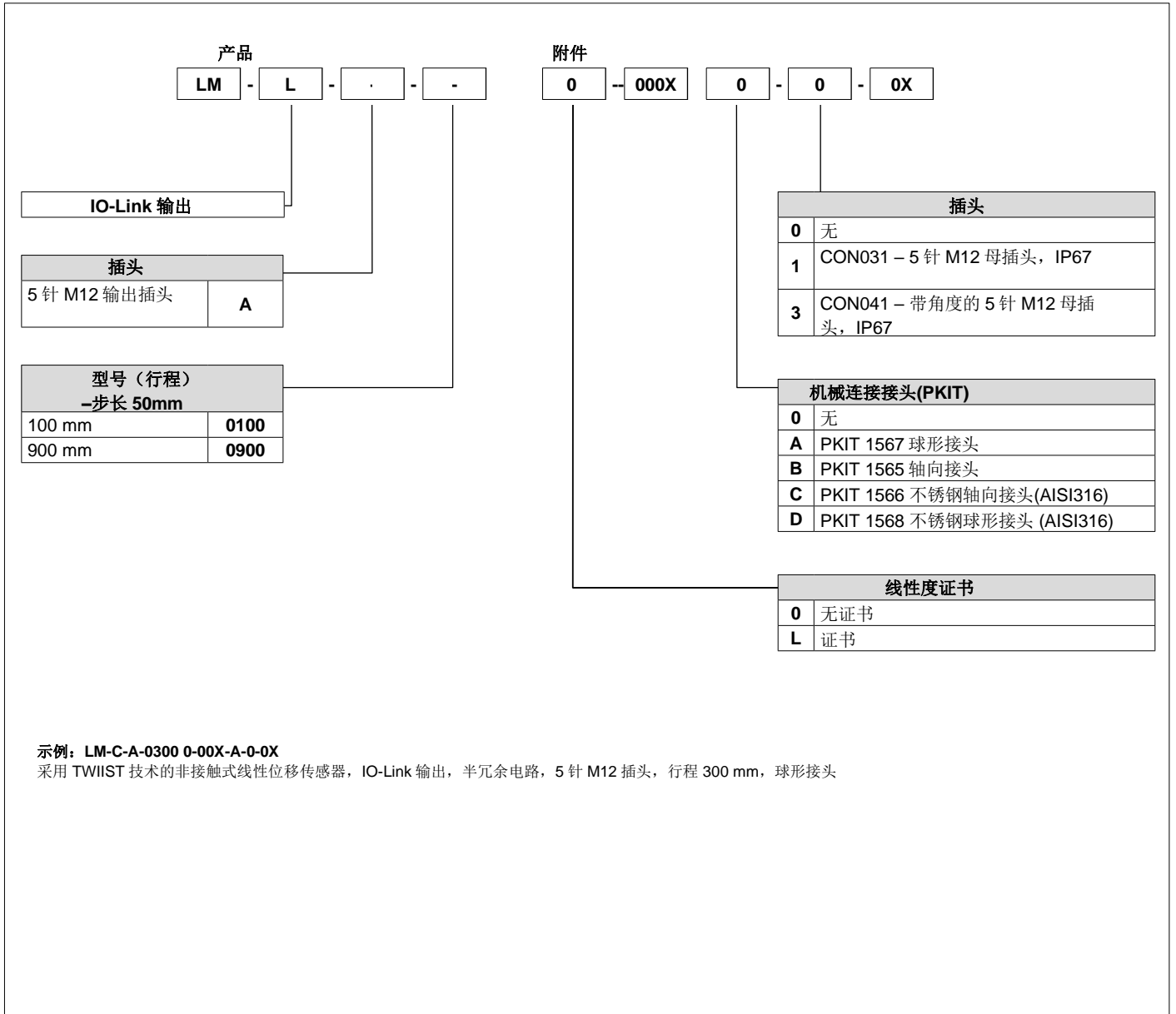
电气连接

针	M12 5 针插头	
1	L+	
2	N.C. (未内部连接)	
3	L-	
4	IO-Link	
5	N.C. (未内部连接)	

机械尺寸

		 <p>PKIT1565 PKIT1566</p>								
 <p>PKIT1567 PKIT1568</p>										
行程	"A" mm	ø "B" mm	"C" mm	"E" mm	"F" mm	"G" mm	"H" mm	"L" mm	"M" mm	"N" mm
100	184	16	31	1,5	287	10,5	32	13	23,5	7
150	234				387					
200	284				487					
250	334				587					
300	384				687					
350	434				787					
400	484				887					
450	534				987					
500	584				1087					
550	634				1187					
600	684				1287					
650	734				1387					
700	784				1487					
750	834				1587					
800	884				1687					
850	934				1787					
900	984	1887								

订购代码



杰福伦自动化科技（上海）有限公司保留随时修改任何设计或功能的权利，恕不事先另行通知。